

でいあこすのトップページへ
無料型紙ページへ
セーラーハット のページへ

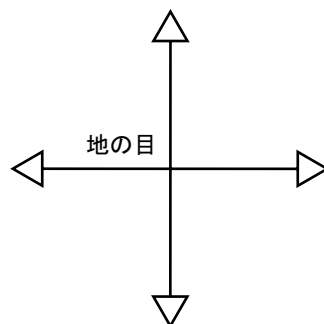
DRCOS

SITE <http://dr-cos.com>
MAIL info@dr-cos.com
Twitter <https://twitter.com/@drcos>
facebook <https://www.facebook.com/drcoscom>

Children's **56**
size

セーラー帽子Ⅱ トップ 1枚

薄手の際は接着芯を貼ってください

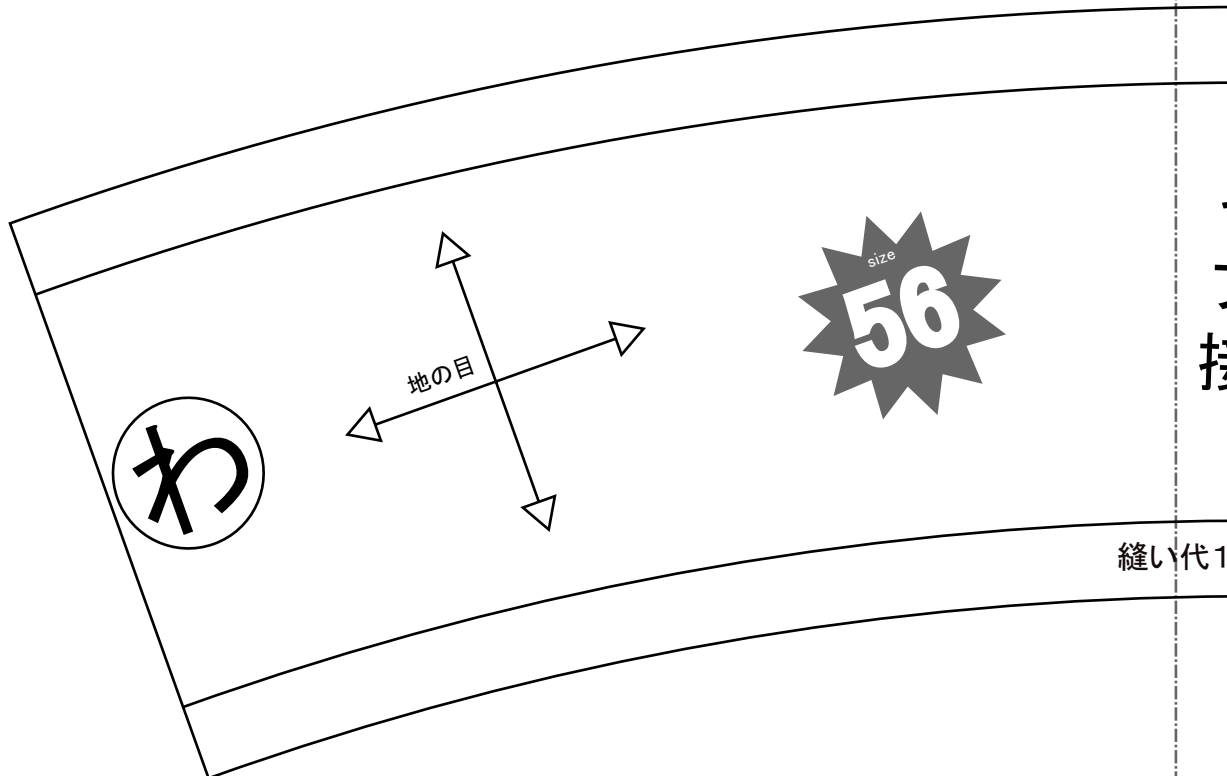


縫い代1cm

貼り合せ線 AI

貼り合せ線 AA

貼り合せ線 A I



縫い代1

貼り合せ線 A II

①と【地の目】で何?と思われる方は
<http://dr-cos.com/kt-symmetry.html>
 こちらを参照してください

Childro

セーラー帽子 II

サイド①で1枚

薄手の際は接着芯を貼ってください

縫い代

貼り合せ線 BA

セーラー帽子Ⅱ
ブリム(わ)で2枚
接着芯(わ)で1枚



縫い代1cm

貼合せ線 AⅡ

貼合せ線 AⅢ

dren's



帽子Ⅱ
1枚

てください

セーラー帽Ⅱ(フラット)の作り方
無駄のない裁断方法
修正や加工の際の参考数値は
<http://dr-cos.com/fp-sailorcap2-56.html>
こちらのページを参照してください



縫い代1cm

貼合せ線 CA