

はかま（女袴）の作り方

無駄の少ない裁断方法

修正や加工の際の参考数値は

<http://dr-cos.com/fp-hakama-11.html>

こちらのページを参照してください



貼り合せ線 AA

縫い代 1.5cm

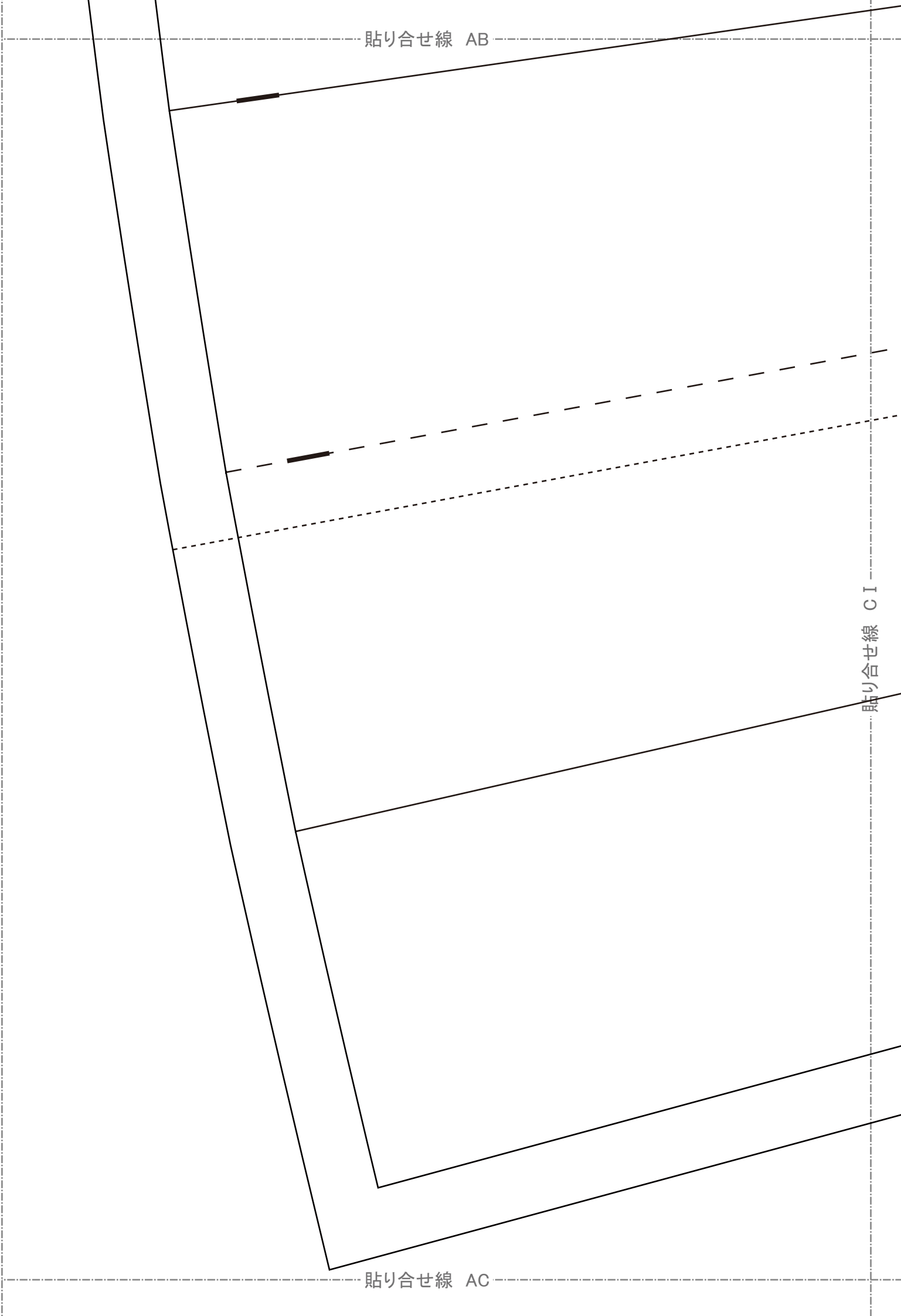
貼り合せ線 BI

貼り合せ線 AB

貼り合せ線 AB

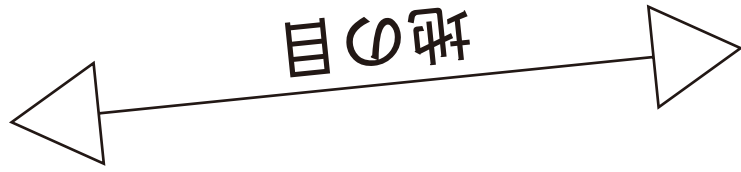
貼り合せ線 CI

貼り合せ線 AC



貼り合せ線 A I

貼り合せ線 A II



貼り合せ線 BA

貼り合せ線 BA

前側折り込み線

折り込み線

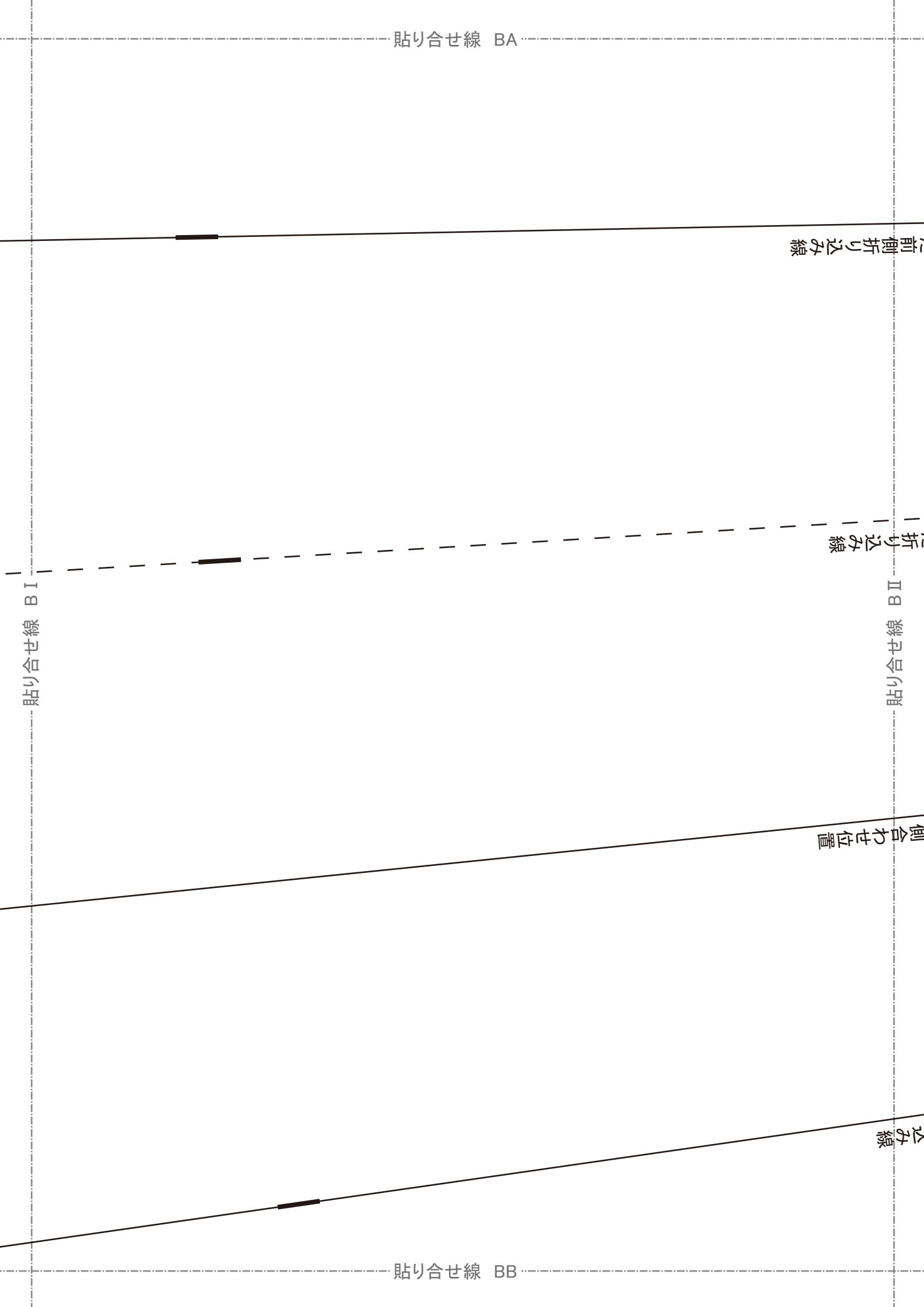
貼り合せ線 BI

貼り合せ線 BII

側面の位置

込み線

貼り合せ線 BB

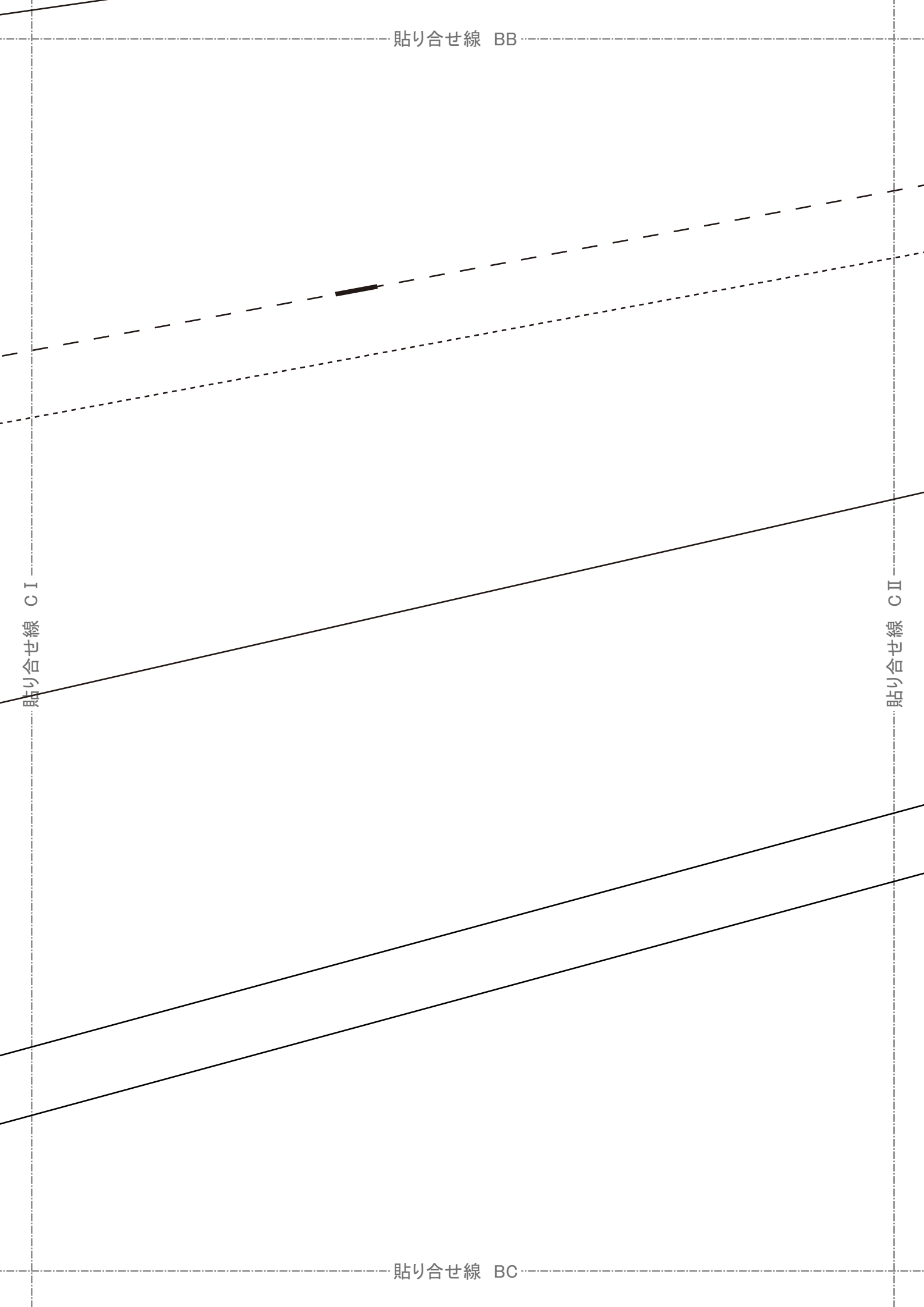


貼り合せ線 BB

貼り合せ線 CI

貼り合せ線 CII

貼り合せ線 BC

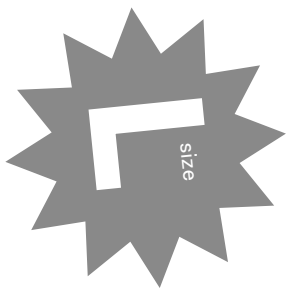


貼り合せ線 A II

貼り合せ線 A III

女袴

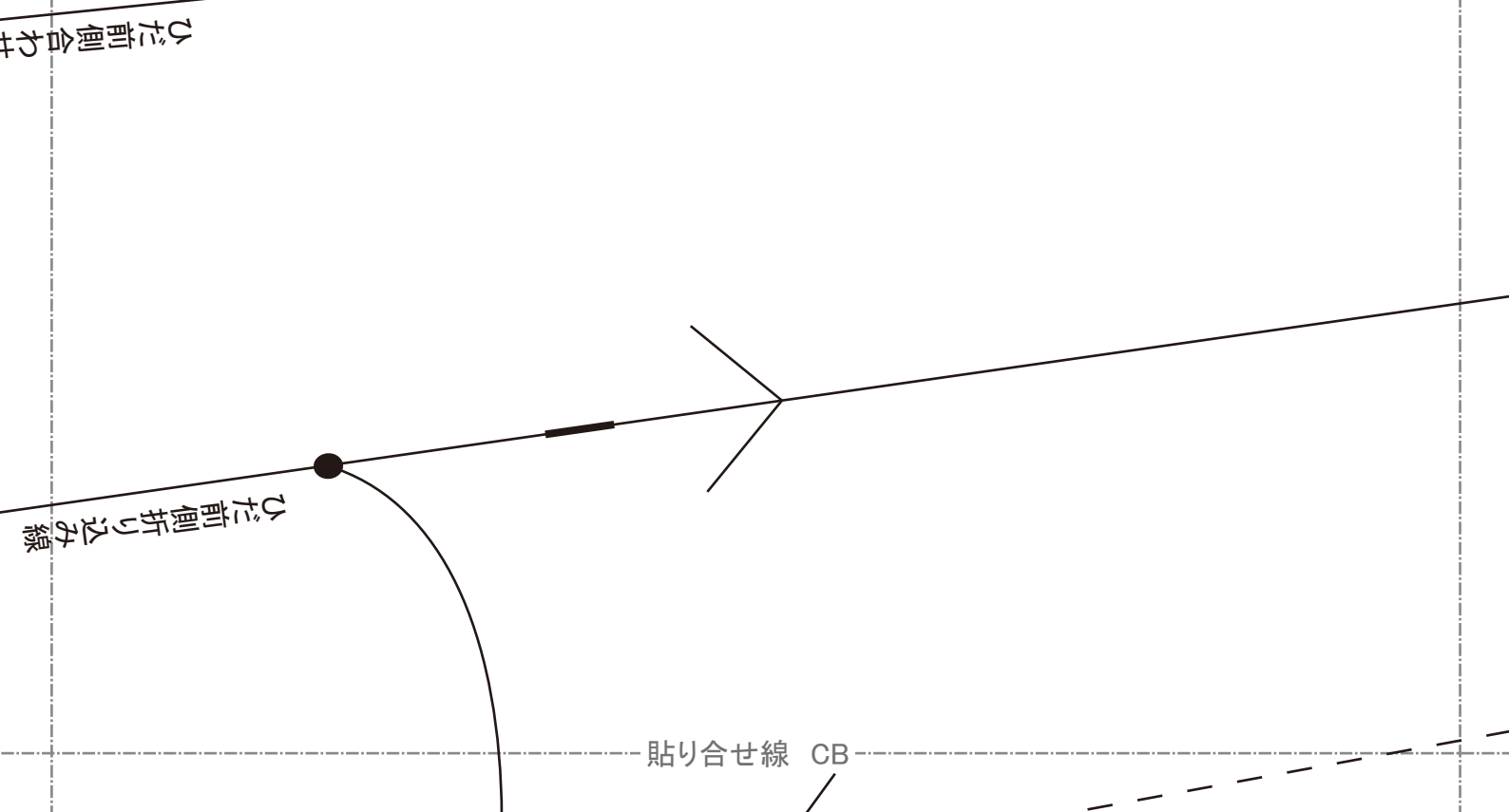
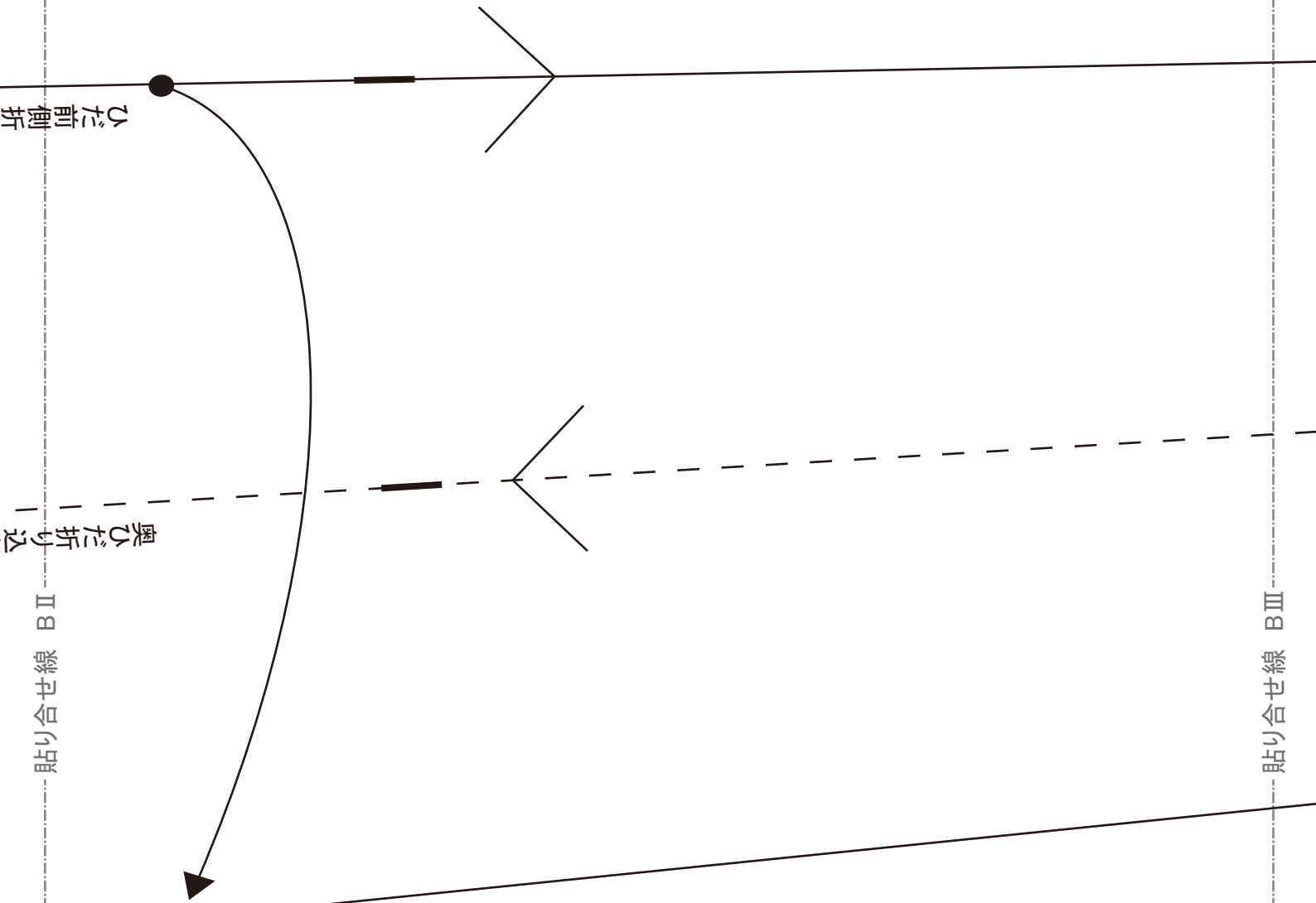
コス専用簡易式(*'w'*)
点線で広げて 2枚
点線で折って 2枚



印し
切り仕付けの仕方は
<http://dr-cos.com/kt-shi>
こちらを参照してください

貼り合せ線 CA

貼り合せ線 CA



貼り合せ線 CB

奥ひだ折り込み線

ひだ部幅合わせ位置

貼り合せ線 C II

貼り合せ線 C III

持出し
マジックテープ位置

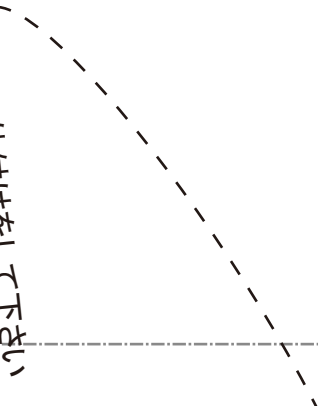
貼り合せ線 CC

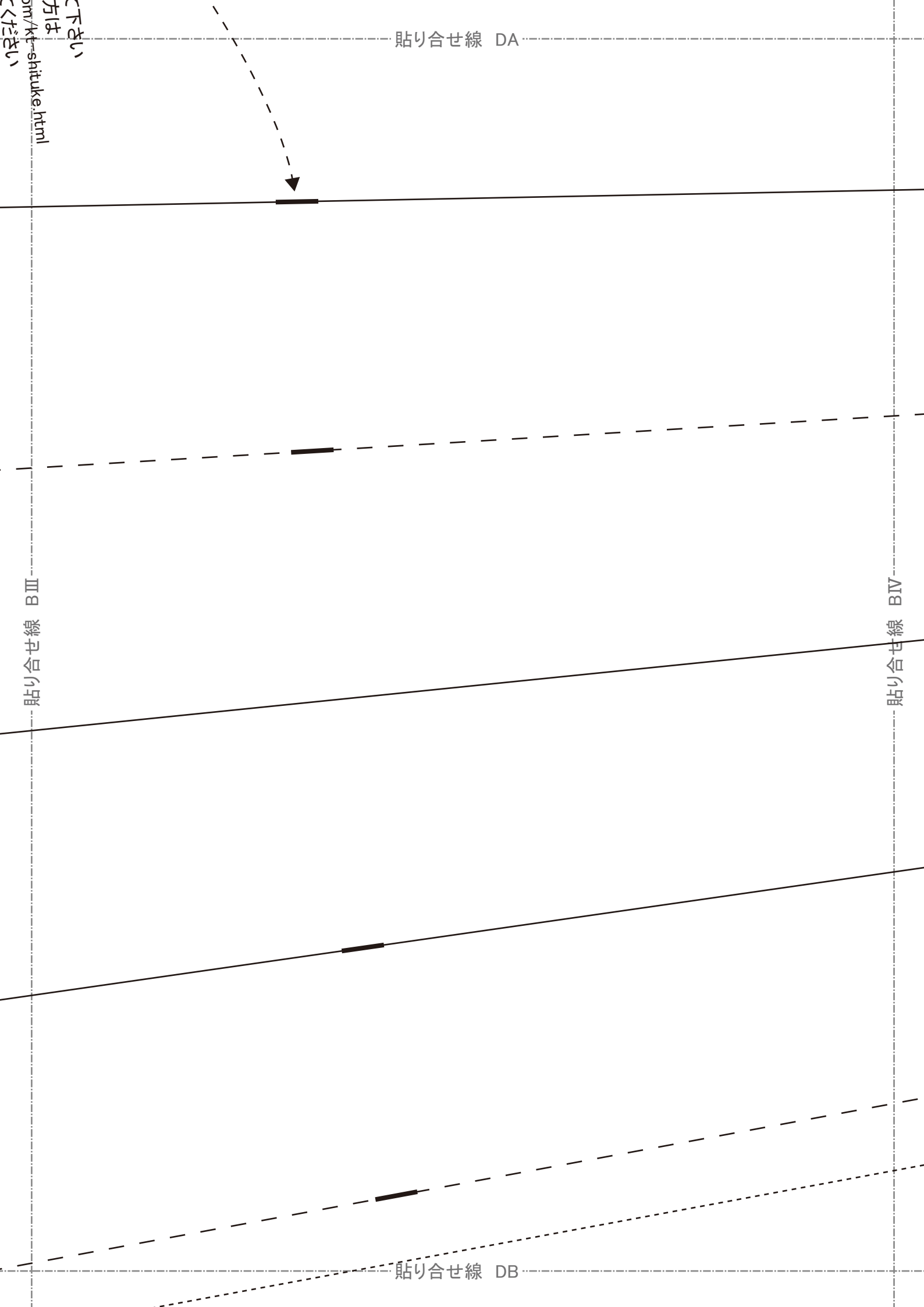
貼り合せ線 AⅢ

貼り合せ線 AⅣ

貼り合せ線 DA

印で仕付けをして下さい
切り仕付けの仕方は
<http://dr-cos.com/kt-shi>
をご覧ください





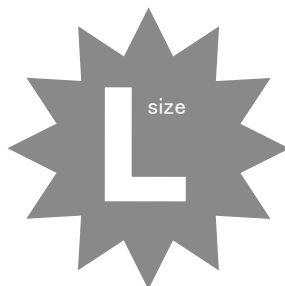
貼り合せ線 DB

縫止の4母の第

貼り合せ線 C III

貼り合せ線 C IV

左わき



貼り合せ線 DC

貼り合せ線 AIV

貼り合せ線 AV

① 糊付の茶巾を貼

② 糊付の茶巾を貼

SITE <http://dr-cos.com>
MAIL info@dr-cos.com
Twitter https://twitter.com/@drcos_c
facebook <https://www.facebook.com/>

DRCOS

貼り合せ線 EA

om/@drcos_com
facebook.com/drcoscom

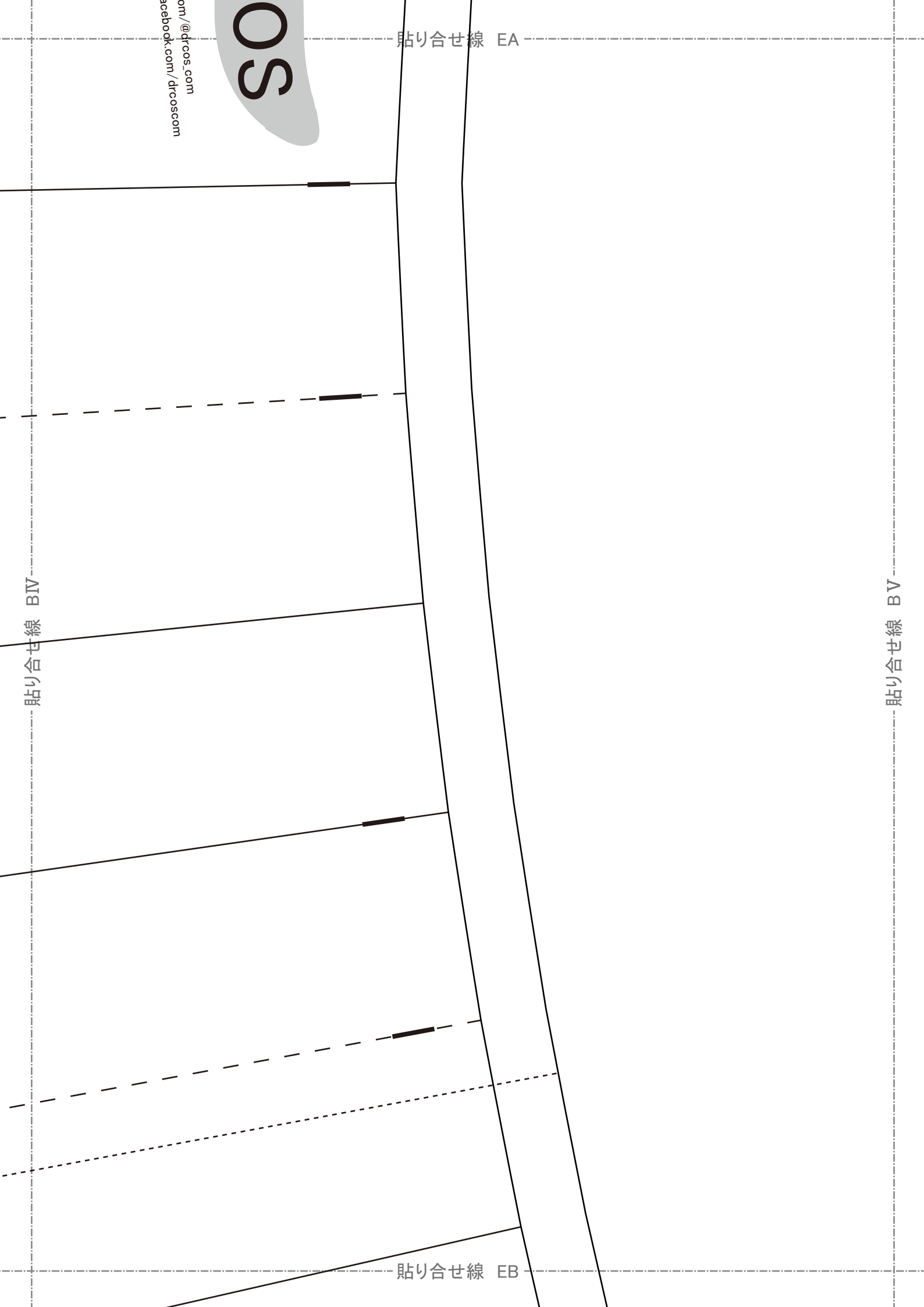
SO

貼り合せ線 EA

貼り合せ線 BIV

貼り合せ線 BV

貼り合せ線 EB



貼り合せ線 EB

貼り合せ線 CIV

貼り合せ線 CV



板合印

DRCOS

SITE <http://dr-cos.com>

MAIL info@dr-cos.com

Twitter https://twitter.com/@drcos_com

facebook <https://www.facebook.com/drcoscom>

右わき

縫い代1cm

貼り合せ線 EC



女袴
コス専用簡易式(*' ω' *)
腰ひも 2枚
接着芯 1枚



