

でいあこすのトップページへ  
無料型紙ページへ  
Tシャツ6のページへ

**DRCOS**

SITE <http://dr-cos.com>

MAIL [info@dr-cos.com](mailto:info@dr-cos.com)

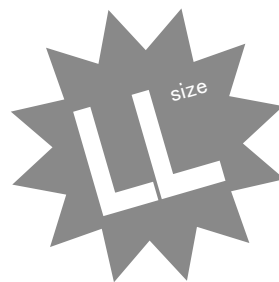
Twitter [https://twitter.com/@drcos\\_com](https://twitter.com/@drcos_com)

facebook <https://www.facebook.com/drcoscom>

貼り合せ線 AI

貼り合せ線 AA

貼り合せ線 AA



Tシャツ(ヘムライン)  
後身頃  
①わで1枚

貼り合せ線 BI



糸の目

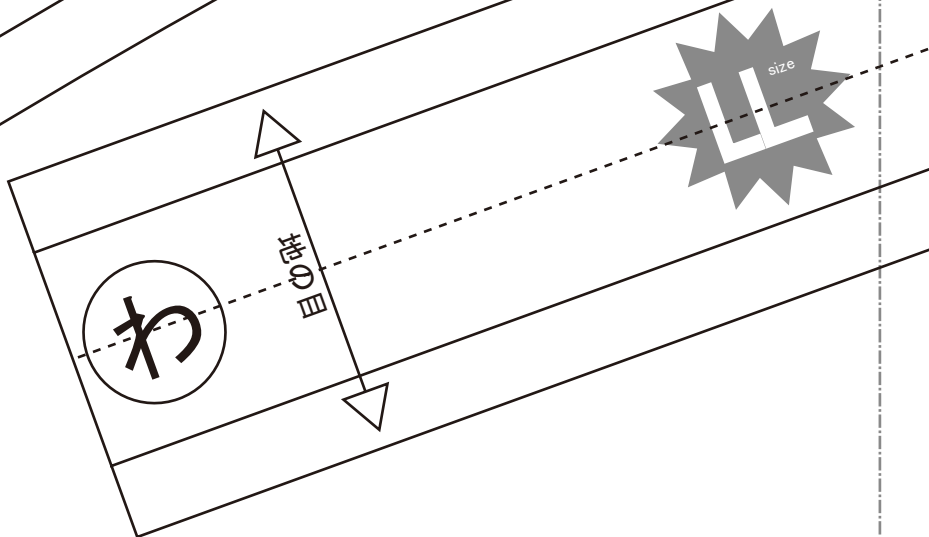
貼り合せ線 AB

貼り合せ線 AB



貼り合せ線 CI

縫い代1cm



貼り合せ線 AC

代1cm

貼り合せ線 A II

縫い合わせて、端処理  
、端処理  
して、内側に1cm折ミシンで叩  
端処理  
せる  
縫い代部分で挟み縫いする

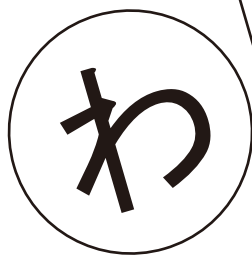
端処理の仕方は  
<http://dr-cos.com/kt-nashisyori.html>  
こちらを参照してください

貼り合



貼り合せ線 A I

貼り合



貼り合せ線 BI

貼り合せ線 BII

貼り合せ線 BB

貼り合せ線 BB

貼り合せ線 CI

貼り合せ線 CI

Tシャツ(ヘムライン)  
首周り  
①で1枚

縫い代1cm

**DRCOS**

SITE <http://drcos.com>  
MAIL [info@drcos.com](mailto:info@drcos.com)  
Twitter <https://twitter.com/@drcos.com>  
facebook <https://www.facebook.com/drcos.com>

前

貼り合せ線 BC



工程順

- ①前後身頃の肩・脇を縫い合わせる
- ②袖の脇を縫い合わせて、端処理
- ③身頃裾と袖裾を端処理して、
- ④身頃に袖を付けて、端処理
- ⑤首周りを輪に縫い合わせる
- ⑥首周りを半分に折り、縫い代



裾部分の処理は  
<http://dr-cos.com/kt-12boxpleatskirt3.html>  
 こちらを参照してください

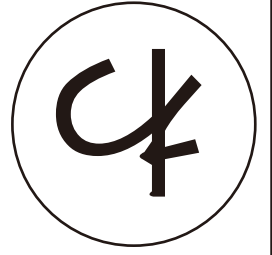
縫い代1cm

貼り合せ線 CA

こちらを参照してください

<http://dr-cos.com/kt-symmetry.html>

①と【地の目】で何々と思われ方は



地の目

ティーツ(ヘルムライン)  
前身頃  
①で1枚



貼り合せ線 BII

貼り合せ線 BIII

貼り合せ線 CB



貼り合せ線 CB

SITE <http://dr-cos.com>  
MAIL [info@dr-cos.com](mailto:info@dr-cos.com)  
Twitter [@drcos.com](https://twitter.com/@drcos.com)  
facebook <https://www.facebook.com/drcos.com>

# DRCOS

# DRCOS

SITE <http://dr-cos.com>  
MAIL [info@dr-cos.com](mailto:info@dr-cos.com)  
Twitter [@drcos.com](https://twitter.com/@drcos.com)  
facebook <https://www.facebook.com/drcos.com>

貼り合せ線 CII

貼り合せ線 CIII

地の目

Tシャツ

前

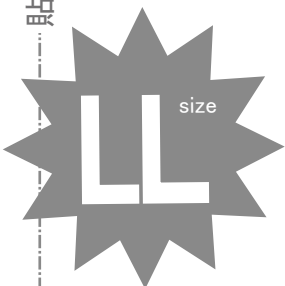
縫い代1cm

貼り合せ線 CC

OS

drcos.com  
book.com/drcos.com

貼り合せ線 C III



マツ(ヘムライン)

袖  
2枚

後

cm

貼り合せ線 C IV