



工程順

- ①前後身頃の肩・脇を縫い合わせて、端処理
- ②袖の脇を縫い合わせて、端処理
- ③身頃裾と袖裾を端処理して、内側に1cm折ミシンで叩く
- ④身頃に袖を付けて、端処理
- ⑤首周りを輪に縫い合わせる
- ⑥首周りを半分に折り、縫い代部分で挟み縫いする

縫い代1cm

Tシャツのページへ
無料型紙ページへ
でいあこすのトップページへ

貼り合せ線 AA

DRCOS

SITE <http://dr-cos.com>
MAIL info@dr-cos.com
Twitter [@drcos.com](https://twitter.com/@drcos.com)
facebook <https://www.facebook.com/drcos.com>

貼り合せ線 BI

袖の付け方は

<http://dr-cos.com>

こちらを参照してく

DRC

SITE <http://dr-cos.com>

MAIL info@dr-cos.com

Twitter [@drcos.com](https://twitter.com/@drcos.com)

facebook <https://www.facebook.com/drcos.com>

貼り合せ線 AB

貼り合せ線 AB

前

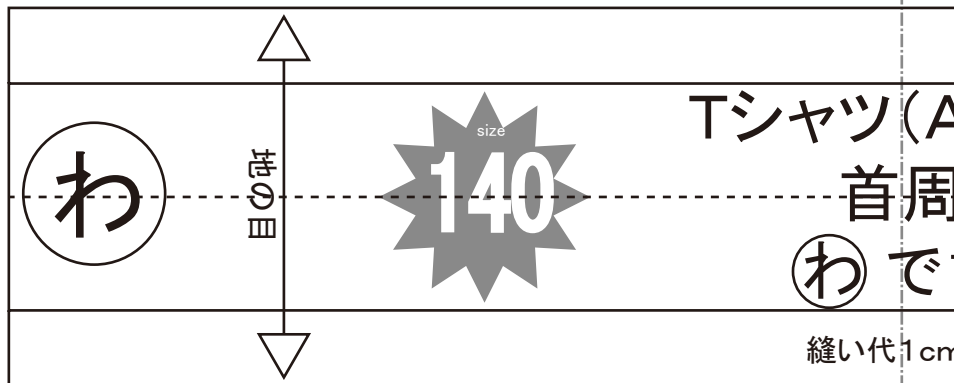
地の目

Chilo

Tシャツ

貼り合せ線 CI

縫い代1cm



貼り合せ線 AC

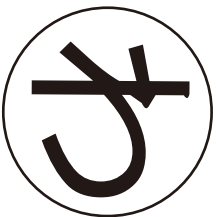
Children's **140**

size

Ｔシャツ（Ａライン）

前身頃

わで1枚



わと【地の目】で何？と思われる方は

<http://dr-cos.com/kt-symmetry.html>

こちらを参照してください



貼り合せ線 BA



size
140

Children's

Tシャツ(Aライン)

後身頃
②で1枚



貼り合せ線 BI

貼り合せ線 BII

方は
[drcos.com/kt-armhole.html](https://www.drcos.com/kt-armhole.html)

照してください



RCOS

www.drcos.com
www.drcos.com
https://twitter.com/drcos_com
<https://www.facebook.com/drcoscom>

貼り合せ線 BB

貼り合せ線 BB

後

Children's



Tシャツ(Aライン)
袖
2枚

貼り合せ線 CI

貼り合せ線 CII

代1cm

Tシャツ(Aライン)
首周り
で1枚

代1cm

DRCOS

SITE <http://dr-cos.com>
MAIL info@dr-cos.com
Twitter https://twitter.com/@drcos_com
facebook <https://www.facebook.com/drcoscom>

貼り合せ線 BC

DRCOS

SITE <http://drcos.com>
MAIL info@drcos.com
T writer <https://twitter.com/@drcos.com>
facebook <https://www.facebook.com/drcoscom>

貼り合せ線 CA

地の目

縫い代1cm

貼り合せ線 B II

貼り合せ線 B III



端処理の仕方は

<http://dr-cos.com/kt-hashisyori.html>

こちらを参照してください

貼り合せ線 CB