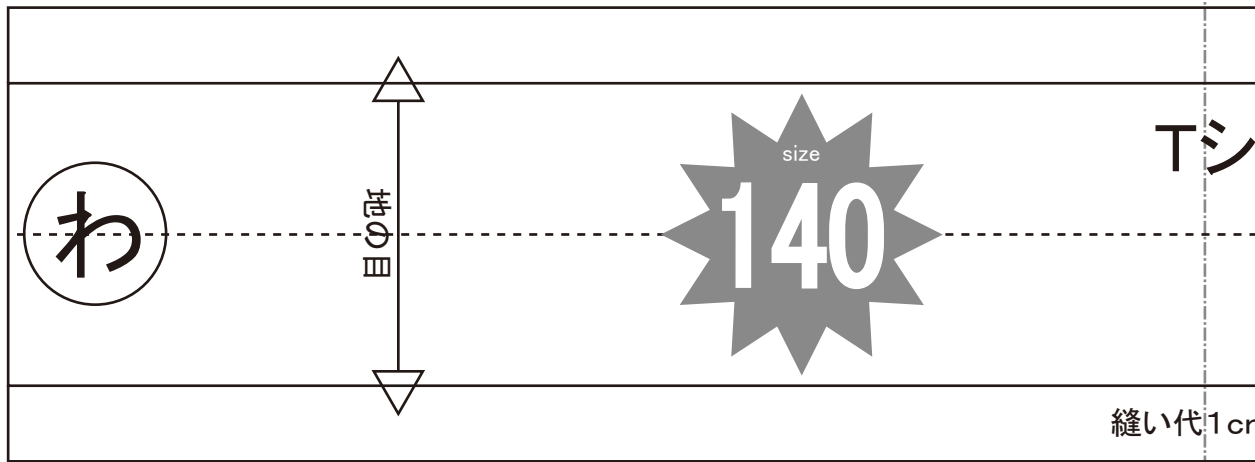
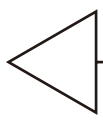


でいあこすのトップページへ
無料型紙ページへ
Tシャツ (広い丸首) のページへ



貼り合せ線 A

目



工程順

- ① 前後身頃の肩・脇を縫い合わせて、端処理
- ② 袖の脇を縫い合わせて、端処理
- ③ 身頃裾と袖裾を端処理して、内側に1cm折ミシンで叩く
- ④ 身頃に袖を付けて、端処理
- ⑤ 首周りを輪に縫い合わせる
- ⑥ 首周りを半分に折り、縫い代部分で挟み縫いする

貼り合せ線 AA

縫い代1cm

↑
貼り合せ線 AA

端処理の仕方は

<http://dr-cos.com/kt-hashisyo>

こちらを参照してください

貼り合せ線 BI

地の目



縫い代 1 cm

裾部分の処理は
<http://dr-cos.com/kt-12boxpleatskirt3.html>
こちらを参照してください



貼り合せ線 AB

Tシャツ(広い丸首)
首周り
①で1枚

DRCOS

SITE <http://dr-cos.com>

MAIL info@dr-cos.com

Twitter https://twitter.com/drcos_eom

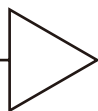
facebook <https://www.facebook.com/drcoscom>

代1cm

貼り合せ線 A I

①

地の目



Children's
Tシャツ(広い丸首)
前身頃
①で1枚

140
size

貼り合せ線 BA

貼り合せ線 A II

貼り合せ線 BA



ashisyori.html

貼り合せ線 B II

Children's size 140

Ｔシャツ(広い丸首)

後身頃

わで1枚



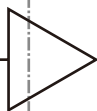
①と【地の目】で何？と思われる方は

<http://dr-cos.com/kt-symmetry.html>

こちらを参照してください



貼り合せ線 B I



貼り合せ線 BB

袖
2枚

(広い丸首)

ens'
140
size

後

貼り合せ線 A II

com
/drcos.com

S

DRCOS
SITE <http://drcos.com>
MAIL info@drcos.com
T twitter <https://twitter.com/@drcos.com>
facebook <https://www.facebook.com/drcoscom>

貼り合せ線 CA

貼り合せ線 A II

貼り合せ線 CA

貼り合せ線 B II

貼り合せ線 B III

DRGOS

SITE <http://dr-cos.com>
MAIL info@dr-cos.com
Twitter <https://twitter.com/@dr-cos.com>
facebook <https://www.facebook.com/dr-cos.com>

貼り合せ線 CB

縫い代1cm

前

地の目



Children's
Tシャツ(広袖)
2枚

貼合せ線 AⅢ

貼合せ線 AⅣ

DRCOS

SITE <http://dr-cos.com>

MAIL info@dr-cos.com

TWITTER https://twitter.com/drcos_com

FACEBOOK <https://www.facebook.com/drcos.com>

貼合せ線 DA