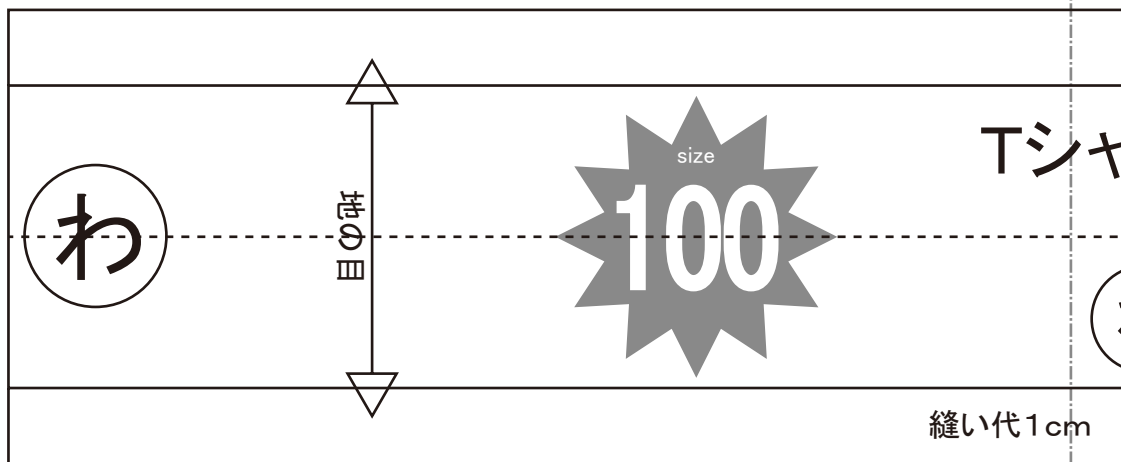


でいあこすのトップページへ
無料型紙ページへ
Tシャツ (広い丸首) のページへ



- ① 前後身頃の肩・脇を縫い合わせて、端処理
- ② 袖の脇を縫い合わせて、端処理
- ③ 身頃裾と袖裾を端処理して、内側に1cm折ミシンで叩く
- ④ 身頃に袖を付けて、端処理
- ⑤ 首周りを輪に縫い合わせる
- ⑥ 首周りを半分に折り、縫い代部分で挟み縫いする

端処理の仕方は
<http://dr-cos.com/kt-hashisyori.html>
こちらを参照してください



貼り合せ線 AI

貼り合せ線 AA

貼り合せ線 AA



ワンピース (広い丸首)
前身頃
① 一枚



Children's

SITE <http://dr-cos.com>
MAIL info@dr-cos.com
Twitter [@drcos.com](https://twitter.com/@drcos.com)
facebook <https://www.facebook.com/drcoscom>

DRCOS

貼り合せ線 BI

貼り合せ線 AB

貼り合せ線 AB

後



Children's

Tシャツ(広い丸首)

袖
2枚

DRCOS

SITE <http://drcos.com>

MAIL info@drcos.com

Twitter <https://twitter.com/drcos.com>

facebook <https://www.facebook.com/drcoscom>

地の目

前

縫い代1cm

貼り合せ線 AC

シャツ(広い丸首)
首周り
わで1枚

DRCOS

SITE <http://dr-cos.com>

MAIL info@dr-cos.com

Twitter https://twitter.com/drcos_com

facebook <https://www.facebook.com/drcoscom>

1cm

貼り合せ線 A I

DRCOS

SITE <http://dr-cos.com>

MAIL info@dr-cos.com

Twitter https://twitter.com/drcos_com

facebook <https://www.facebook.com/drcoscom>

貼り合せ線 A II

貼り合せ線 BA

Children's 100

size

Children's 100

貼り合せ線 BA

Tシャツ(広い丸首) 後身頃 ①で1枚



①と【地の目】て何?と思われる方は
<http://dr-cos.com/kt-symmetry.html>
 こちらを参照してください



地の目



裾部分の処理は
<http://dr-cos.com/kt-12boxpleatskirt3.html>
 こちらを参照してください

縫い代1cm