

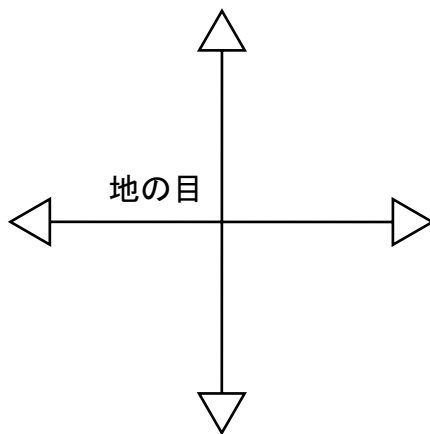
貼り合せ線 AA

貼り合せ線 AI

貼り合せ線 AA

Ch

貼り合せ線 BI



貼り合せ線 AB

貼り合せ線 A I

Children's <sup>size</sup> 46

シルクハットⅡ(コミカライズ)  
サイド 硬接着芯 1枚

貼り合せ線

貼り合せ線 BA

製品番号



# Children's **46**

シルクハットⅡ (コミカライズ)  
サイド 1枚

貼り合せ線 B I

貼り合せ線 B II

合せ位置



縫い代1cm

size  
**46**

貼合せ線  
(入)

女

貼合せ線 AⅢ

貼合せ線 CA

貼り合せ線 CA

シルクハット（トップハット）の作り方

無駄のない裁断方法

修正や加工の際の参考数値は

<http://dr-cos.com/fp-tophat2-46.html>

こちらのページを参照してください



貼り合せ線 BⅡ

貼り合せ線 BⅢ

貼り合せ線 CB

貼り合せ線 AⅢ

**DRCOS**  
SITE <http://dr-cos.com>  
MAIL [info@dr-cos.com](mailto:info@dr-cos.com)  
Twitter [@drcos\\_com](https://twitter.com/@drcos_com)  
facebook <https://www.facebook.com/drcoscom>

バイアスで処理

シルクハットⅡ (コミカライズ)  
グラフィム 2枚

縫い代1cm

地の目

size  
**46**

貼り合せ線 AⅣ

貼り合せ線 DA

Chi

シルクハットII (コミカライズ)  
ゲラム 硬接着芯 1枚

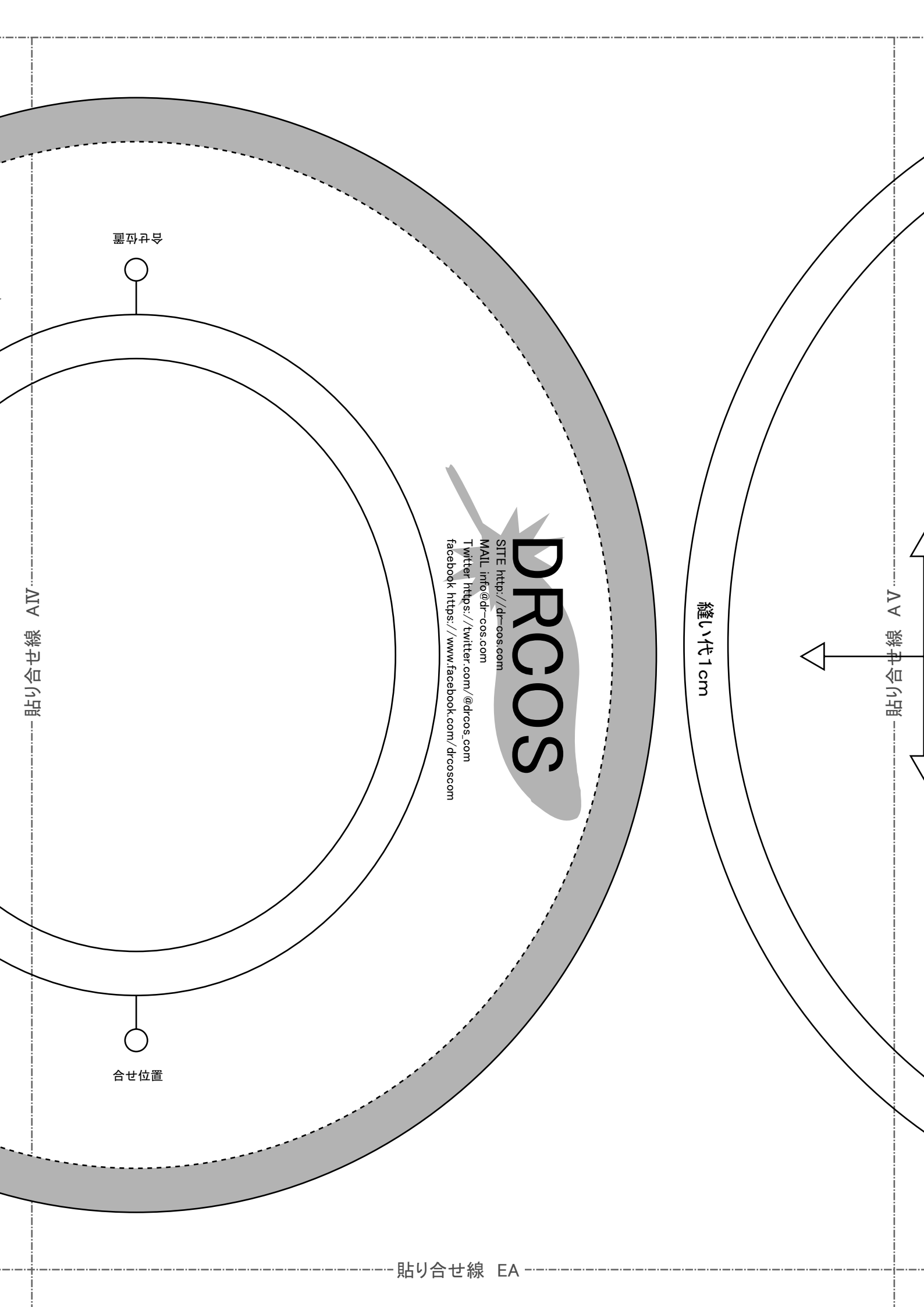
**DRCOS**

SITE <http://dr-cos.com>  
MAIL [info@dr-cos.com](mailto:info@dr-cos.com)

Twitter [https://twitter.com/@drcos\\_com](https://twitter.com/@drcos_com)

facebook <https://www.facebook.com/drcoscom>





圓形ガイド



合せ位置

貼り合せ線 AV

貼り合せ線 AV

縫い代1cm

貼り合せ線 EA

**DRGOS**

SITE <http://dr-cos.com>  
MAIL [info@dr-cos.com](mailto:info@dr-cos.com)  
T [twitter.com/@dracos](https://twitter.com/@dracos)  
facebook [www.facebook.com/drooscom](https://www.facebook.com/drooscom)

children's **size 46**

**DRGOS**  
SITE <http://dr-cos.com>  
MAIL [info@dr-cos.com](mailto:info@dr-cos.com)  
Twitter <https://twitter.com/@dr-cos.com>  
facebook <https://www.facebook.com/dr-cos.com>

# DRCOS

SITE <http://dr-cos.com>

MAIL [info@dr-cos.com](mailto:info@dr-cos.com)

Twitter <https://twitter.com/@drcos.com>

Facebook <https://www.facebook.com/drcoscom>

# Children's <sup>size</sup> 46

シルクハットII (コミカライズ)  
トツプ 1枚

合せ位置

合せ位置

目の地

貼り合せ線 AV

**DRGOS**

SITE <http://dr-cos.com>

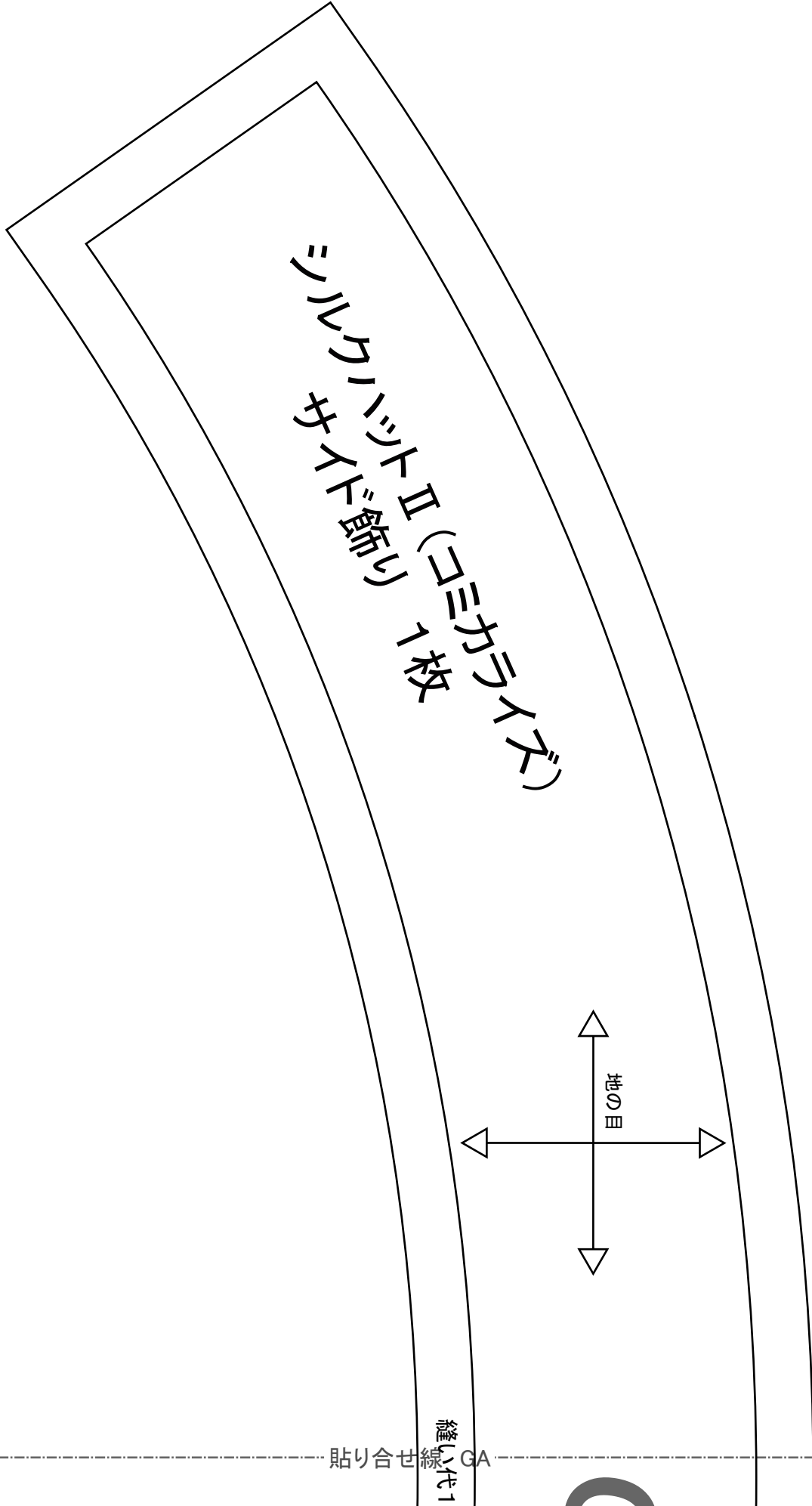
MAIL [info@dr-cos.com](mailto:info@dr-cos.com)

Twitter [@drCOS\\_com](https://twitter.com/@drCOS_com)

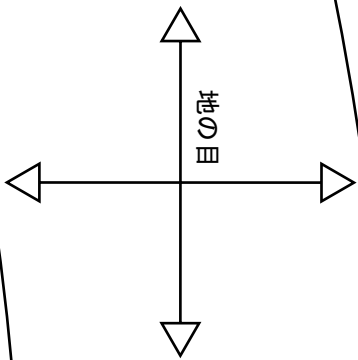
facebook <https://www.facebook.com/drCOScom>

**Children's** **46**  
size

シルクハットⅡ (コミカライズ)  
トップ 硬接着芯 1枚



シムカハットII (コミカライズ)  
サイトゥー 1枚



縫い代1

貼り合せ線 GA

貼り合せ線 BVI

貼り合せ線 GA

縫い代 1 cm

Children's

size  
46

**DRCOS**

SITE <http://dr-cos.com>  
MAIL [info@dr-cos.com](mailto:info@dr-cos.com)  
Twitter <https://twitter.com/dr-cos.com>  
facebook <https://www.facebook.com/drcoscom>

貼り合せ線 GB

貼り合せ線 BVI