

でいあこすのトップページへ  
無料型紙ページへ  
セーラーハット のページへ

**DRCOS**

SITE <http://dr-cos.com>

MAIL [info@dr-cos.com](mailto:info@dr-cos.com)

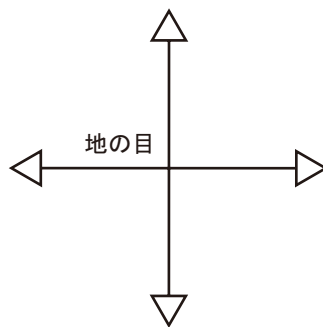
Twitter [@drcos.com](https://twitter.com/@drcos.com)

facebook <https://www.facebook.com/drcoscom>

Children's **56**  
size

## セーラー帽子Ⅱ トップ 1枚

薄手の際は接着芯を貼ってください

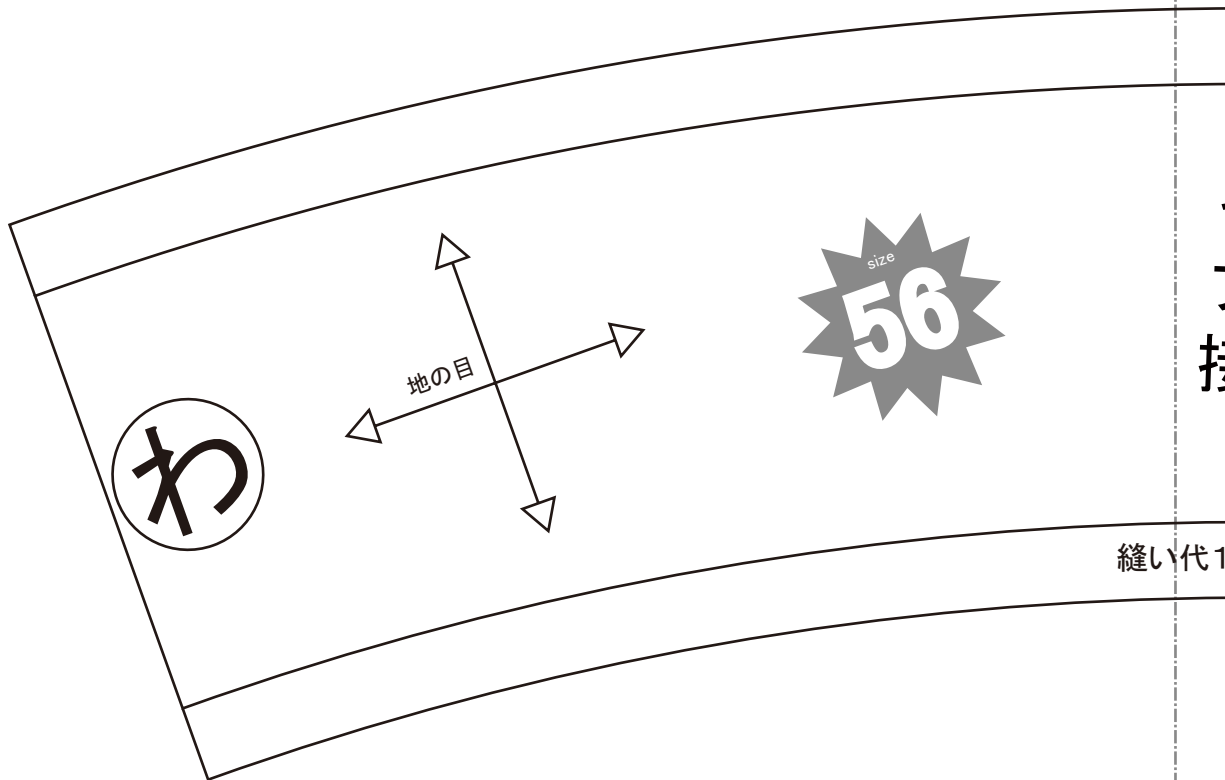


縫い代1cm

貼り合せ線 A I

貼り合せ線 AA

貼り合せ線 A I



縫い代1

貼り合せ線 A II

①と【地の目】で何?と思われる方は  
<http://dr-cos.com/kt-symmetry.html>  
 こちらを参照してください

# Childro

## セーラー帽子 II

### サイド①で1枚

薄手の際は接着芯を貼ってください

縫い代

貼り合せ線 BA

セーラー帽子Ⅱ  
ブリム(わ)で2枚  
接着芯(わ)で1枚



縫い代1cm

貼り合せ線 AⅡ

貼り合せ線 AⅡ

dren's



工程順

- ①サイド脇を端処理して縫い合わせ縫い代をアイロンで割る
- ②サイドにトップを縫い合わせ、縫い代をアイロンで割りステッチで縫い代を縫い開く
- ③ステッチで縫い開いた縫い代の余分な部分を切り落とす
- ④ブリムの裏側に接着芯を貼る
- ⑤ブリムの表と裏の脇を縫い合わせ輪にして、アイロンで割る
- ⑥挟み込む部分を先にアイロンで1cmで折り形を付ける
- ⑦表裏を縫い合わせ裏返し、アイロンで落ち付かせる
- ⑧サイドに挟み込み縫い合わせる

子Ⅱ  
1枚

てください

縫い代1cm

貼り合せ線 CA