

でいあこすのトップページへ  
無料型紙ページへ  
セーラーハットのページへ

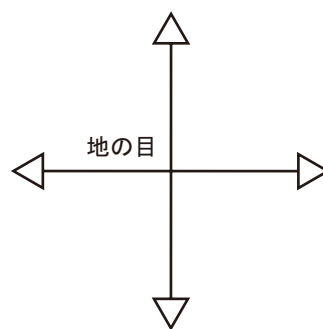
**DRCOS**

SITE <http://dr-cos.com>  
MAIL [info@dr-cos.com](mailto:info@dr-cos.com)  
Twitter <https://twitter.com/@drcos.com>  
facebook <https://www.facebook.com/drcoscom>

Children's <sup>size</sup> **54**

セーラー帽子Ⅱ  
トップ 1枚

薄手の際は接着芯を貼ってください

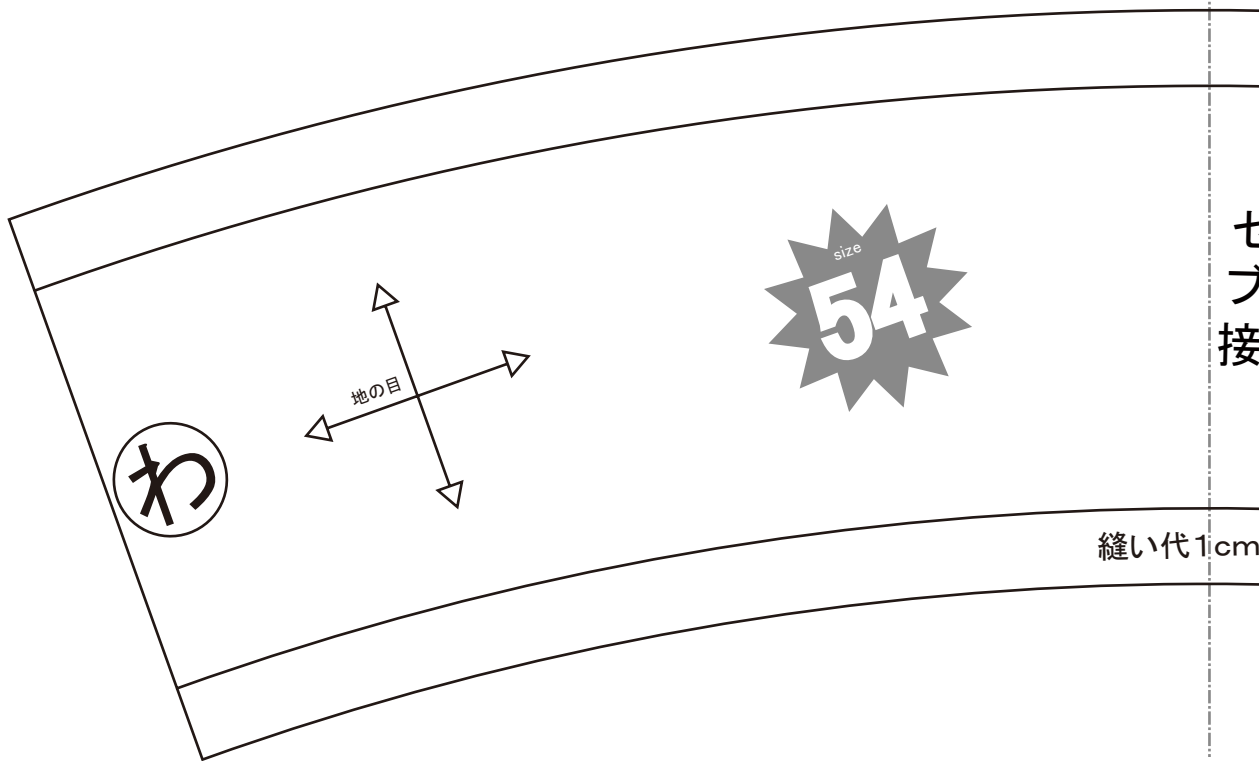


縫い代1cm

貼り合せ線 AI

貼り合せ線 AA

貼り合せ線 A I



セ  
フ  
接

縫い代1cm

貼り合せ線 A II



①と【地の目】で何?と思われる方は  
<http://dr-cos.com/kt-symmetry.html>  
 こちらを参照してください

# Children's

## セーラー帽子 II サイド①で1枚

薄手の際は接着芯を貼ってください



縫い代1cm

貼り合せ線 BA

セーラー帽子Ⅱ  
ブリム(わ)で2枚  
接着芯(わ)で1枚



代1cm

貼り合せ線 AⅡ

貼り合せ線 AⅡ

en's <sup>size</sup> **54**



工程順

- ① サイド脇を端処理して縫い合わせ縫い代をアイロンで割る
- ② サイドにトップを縫い合わせ、縫い代をアイロンで割りステッチで縫い代を縫い開く
- ③ ステッチで縫い開いた縫い代の余分な部分を切り落とす
- ④ プリムの裏側に接着芯を貼る
- ⑤ プリムの表と裏の脇を縫い合わせ輪にして、アイロンで割る
- ⑥ 挟み込む部分を先にアイロンで1cmで折り形を付ける
- ⑦ 表裏を縫い合わせ裏返し、アイロンで落ち付かせる
- ⑧ サイドに挟み込み縫い合わせる

代1cm

貼り合せ線 CA