

でいあこすのトップページへ
無料型紙ページへ
セーラーハットのページへ

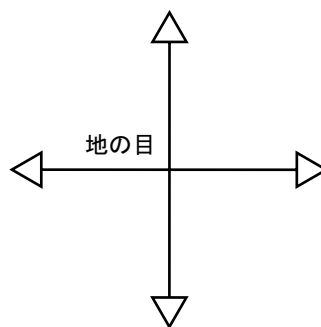
DRCOS

SITE <http://dr-cos.com>
MAIL info@dr-cos.com
Twitter [@drcos.com](https://twitter.com/@drcos.com)
facebook <https://www.facebook.com/drcoscom>

Children's ^{size} **54**

セーラー帽子Ⅱ
トップ 1枚

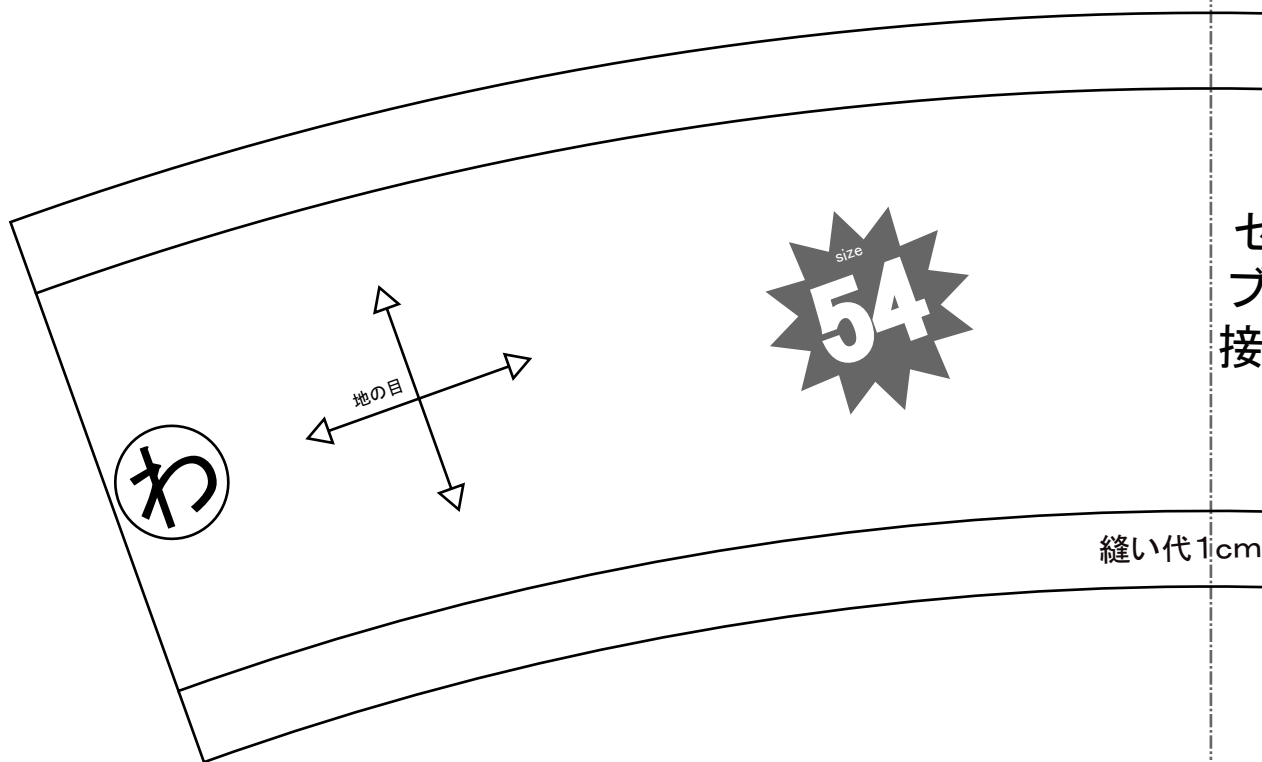
薄手の際は接着芯を貼ってください



縫い代1cm

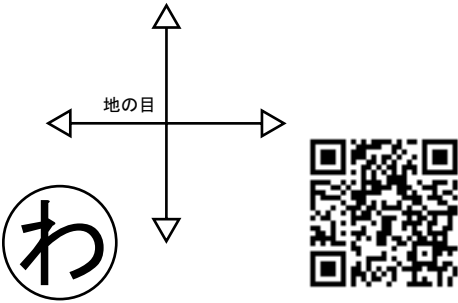
貼り合せ線 A I

貼り合せ線 AA



セ
ブ
接

縫い代 1cm



①と【地の目】で何?と思われる方は
<http://dr-cos.com/kt-symmetry.html>
 こちらを参照してください

Children's

セーラー帽子Ⅱ サイド①で1枚

薄手の際は接着芯を貼ってください

縫い代 1cm

セーラー帽子Ⅱ
ブリム(わ)で2枚
接着芯(わ)で1枚



代1cm

貼り合せ線 AⅡ

貼り合せ線 AⅢ

en's ^{size} **54**



セーラー帽Ⅱ(フラット)の作り方
無駄のない裁断方法
修正や加工の際の参考数値は
<http://dr-cos.com/fp-sailorcap2-54.html>
こちらのページを参照してください



代1cm

Ⅱ
女
さい

貼り合せ線 CA