

でいあこすのトップページへ
無料型紙ページへ
セーラーハットのページへ

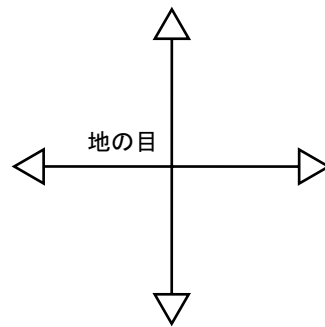
DRCOS

SITE <http://dr-cos.com>
MAIL info@dr-cos.com
Twitter https://twitter.com/drcos_com
facebook <https://www.facebook.com/drcoscom>

Children's **size 52**

セーラー帽子Ⅱ
トップ 1枚

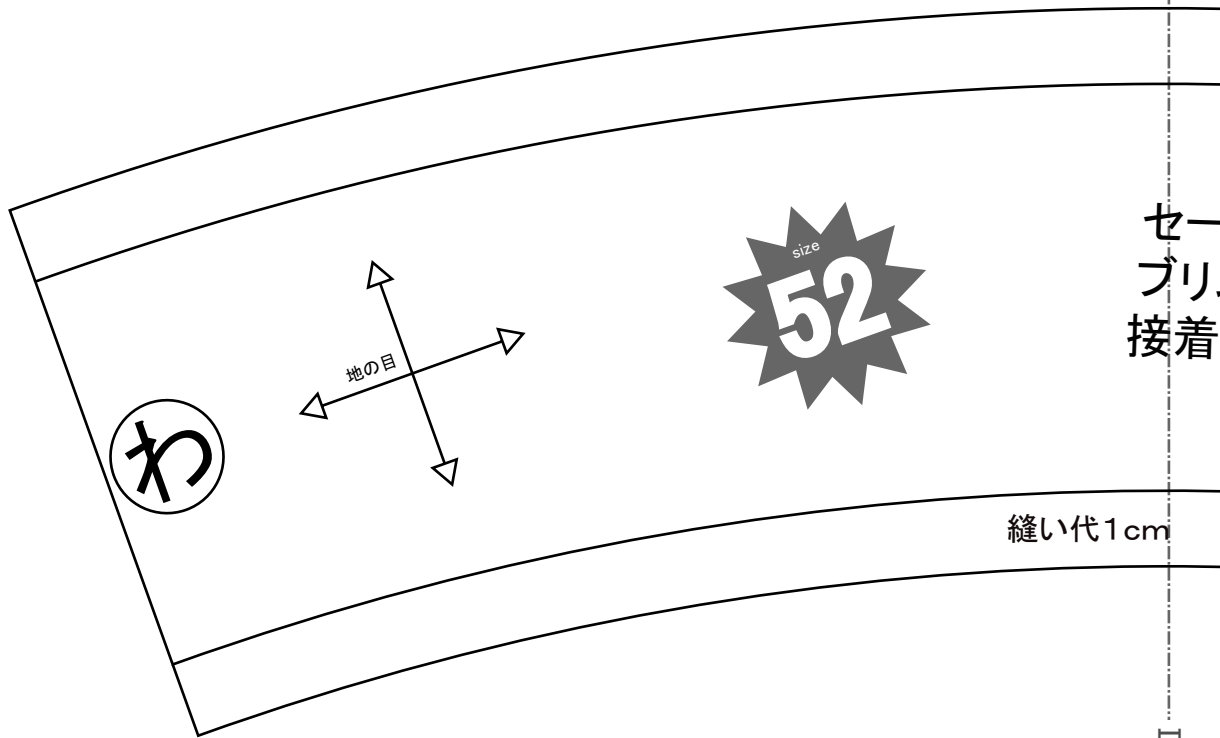
薄手の際は接着芯を貼ってください



縫い代1cm

貼り合せ線 A I

貼り合せ線 AA



セー
ブリ
接着

縫い代1cm



⓪と【地の目】で何?と思われる方は
<http://dr-cos.com/kt-symmetry.html>
 こちらを参照してください



Children's

セーラー帽子 II サイド⓪で1枚

薄手の際は接着芯を貼ってください

縫い代1cm

セーラー帽子 II
ブリム(わ)で2枚
接着芯(わ)で1枚



cm

貼り合せ線 AII



セーラー帽 II (フラット) の作り方
無駄のない裁断方法
修正や加工の際の参考数値は
<http://dr-cos.com/fp-sailorcap2-52.html>
こちらのページを参照してください



代1cm