

[でいあこすのトップページへ](#)
[無料型紙ページへ](#)
[ミリタリージャケットの型紙&作り方ページへ](#)



MEN'S size **M**



(わ)と【地の目】て何?と思われる方は
<http://dr-cos.com/kt-symmetry.html>
 こちらを参照してください

ミリタリージャケット
 後身頃上部
 (わ)で1枚

DRCOS

SITE <http://dr-cos.com>
 MAIL info@dr-cos.com
 Twitter https://twitter.com/@drcos_com
 facebook <https://www.facebook.com/drcoscom>

貼り合せ線 AA

DRCOS

SITE <http://dr-cos.com>
 MAIL info@dr-cos.com
 Twitter https://twitter.com/@drcos_com
 facebook <https://www.facebook.com/drcoscom>

MEN'S  size M

ミリタリージャケット
後身頃下部 2枚

貼り合せ線 AB



貼り合せ線 CI

縫い代1cm

貼り合せ線 AC



↑
開



ME

ミリタリー
ポケ

A II
貼り合せ線

↓

挟み込む部分

地の目

ミリタリージャケット
フラップ4枚

DRCOS

SITE <http://drcos.com>
MAIL info@drcos.com
Twitter <https://twitter.com/drcos.com>
facebook <https://www.facebook.com/drcos.com>

ボタンホール位置

縫い代1cm



貼り合せ線 A I

ケット
部

S

os.com
om/drcoscom

OS

@drcos.com
book.com/drcoscom

貼り合せ線 BA

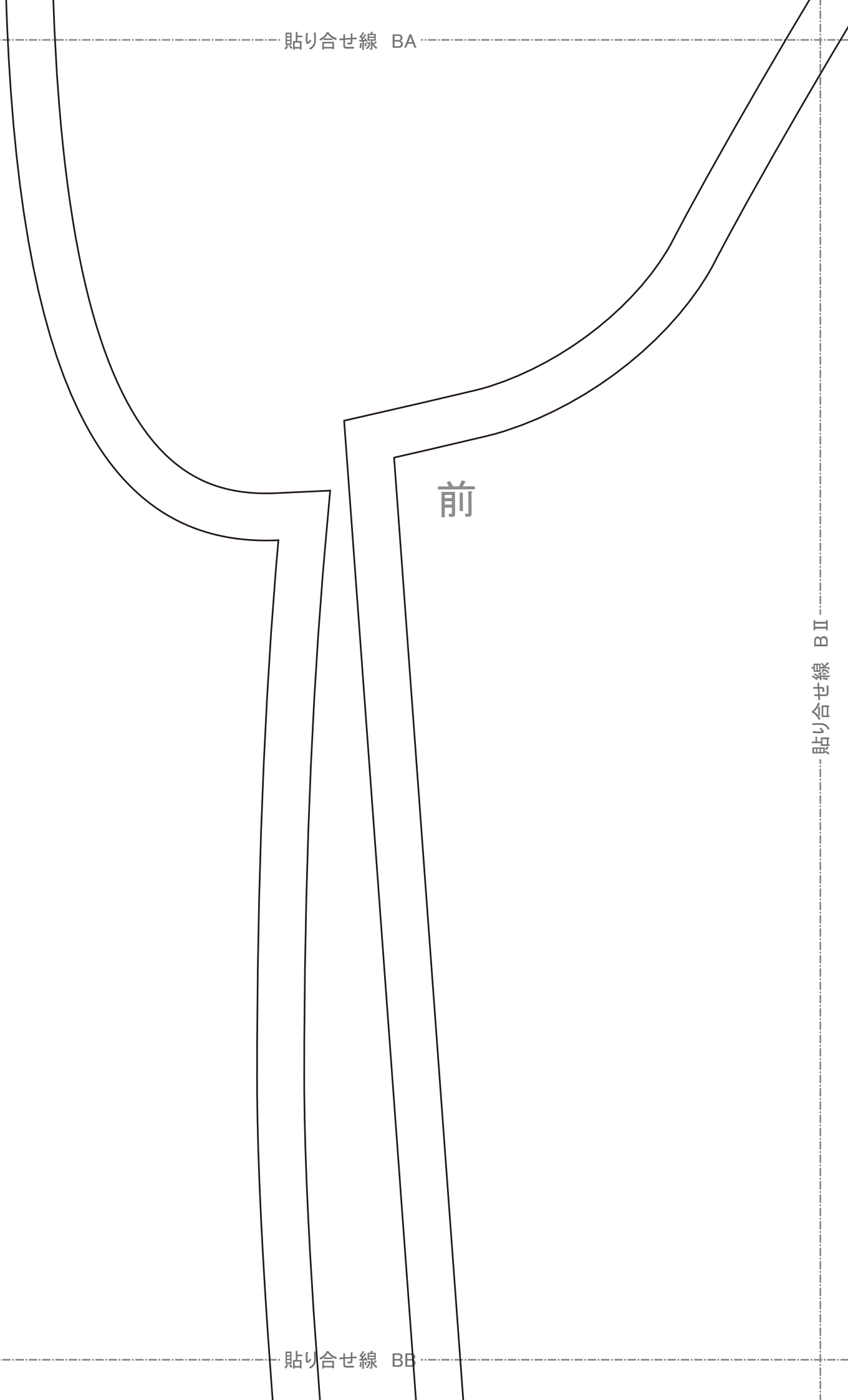
貼り合せ線 BA

貼り合せ線 BI

貼り合せ線 BII

前

貼り合せ線 BB



貼り合せ線 C I



端処理の仕方は

<http://dr-cos.com/kt-hashisyori.html>

こちらを参照してください

貼り合せ線 BB

貼り合せ線 BC

貼り合せ線 C II



↑折込んだ後ステッチで
閉じてボタンを取付ける

size **M**
MEN'S

ミリタリージャケット
ポケット 2枚

貼り合せ線 A II

↓折込んだ後ステッチ

ポケット奥ヒダ部分

アイロンで折り込み

中心線

ポケット奥ヒダ部分

縫い代1cm

ボタン位置



DRCOS

SITE <http://dr-cos.com>
MAIL info@dr-cos.com
Twitter [@drcos.com](https://twitter.com/@drcos.com)
facebook <https://www.facebook.com/drcoscom>



貼り合せ線 A III

袖の付け方は

<http://dr-cos.com/kt-armhole.html>

こちらを参照してください



DRCOS

SITE <http://dr-cos.com>
MAIL info@dr-cos.com
Twitter [@drcos.com](https://twitter.com/@drcos.com)

MEN'S size M

ミリタリージャケット 袖 2枚

工程順

- ①フラップ・ポケット・肩紐を先に作っておく
※このフラップと肩紐のボタンホールも先に仕上げておく
- ②前・後身頃の肩・脇部分を上下部とも端処理する
- ③前身頃にポケットを取付け、上部と下部を挟み込む際にフラップを挟み込み、端処理
※挟み込んだ後は縫い代を上倒してステッチで落ち着かせる
- ④後身頃も上下部ともに縫い合わせてから、端処理して倒してステッチ
- ⑤前身頃と後身頃の肩と脇を縫い合わせる
- ⑥衿・見返し・カフスに接着芯を張る
- ⑦見返しの外側と裾を端処理する
- ⑧持ち出しの上・下を各縫い合わせて裏返してステッチで形を整えておく

⑦見返しの外側と裾を端処理する

⑧持ち出しの上・下を各縫い合わせて裏返してステッチで形を整えておく

⑨見返しでファスナーを挟み込みながら縫い合わせる

※右前側は持ち出しも一緒に挟んでく

※裾部分はL形に塗っておくと裾部分が綺麗に出来ます

⑩身頃に衿を挟み込みながら取り付ける

⑪裾を織り上げてミシンで叩く

⑫袖の脇を端処理して、縫い合わせ、アイロンで割る

⑬カフスの脇を縫い合わせて、折りまげて縫い代を1cm折りこんで、挟める状態にしておく

⑭袖の裾にカフス挟み込んで縫いつける

⑮身頃に袖を付ける際に肩紐を挟み込んで取付け、アームホールを端処理する

⑯ボタンホールを作り、ボタンを縫いとめる



縫い代1cm

貼合せ線 CC

貼り合せ線 AⅢ

右前持ち出し分

DRCOS

SITE <http://dr-cos.com>

MAIL info@dr-cos.com

Twitter https://twitter.com/@drcos_com

facebook <https://www.facebook.com/drcoscom>

肩紐取付
貼り合せ線 AⅣ

貼り合せ線 DA

貼り合せ線 DA

後

DRCOS

SITE <http://dr-cos.com>

MAIL info@dr-cos.com

Twitter [@drcos.com](https://twitter.com/@drcos.com)

facebook <https://www.facebook.com/drcos.com>

貼り合せ線 BⅢ

貼り合せ線 BⅣ

ME

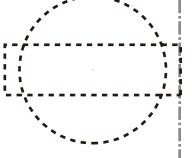
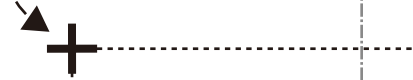
ミリタ
前身

貼り合せ線 DB

印で仕付けをして下さい
切り仕付けの仕方は

貼り合せ線 DB

印で仕付けをして下さい
切り仕付けの仕方は
<http://dr-cos.com/kt-sl>
こちらを参照して下さい



貼り合せ線 CⅢ

貼り合せ線 CⅣ

貼り合せ線 DC

MEN'S size M

ミリタリー
ジャケット

縫い代1cm

肩紐取付位置
貼り合せ線 AV

貼り合せ線 AV

MEN'S size M

ミリタリージャケット
前身頃上部 2枚

見返しのライン



縫い代1cm

縫い代1cm

DRCOS

SITE <http://dr-cos.com>

MAIL info@dr-cos.com

Twitter https://twitter.com/@drcos_com

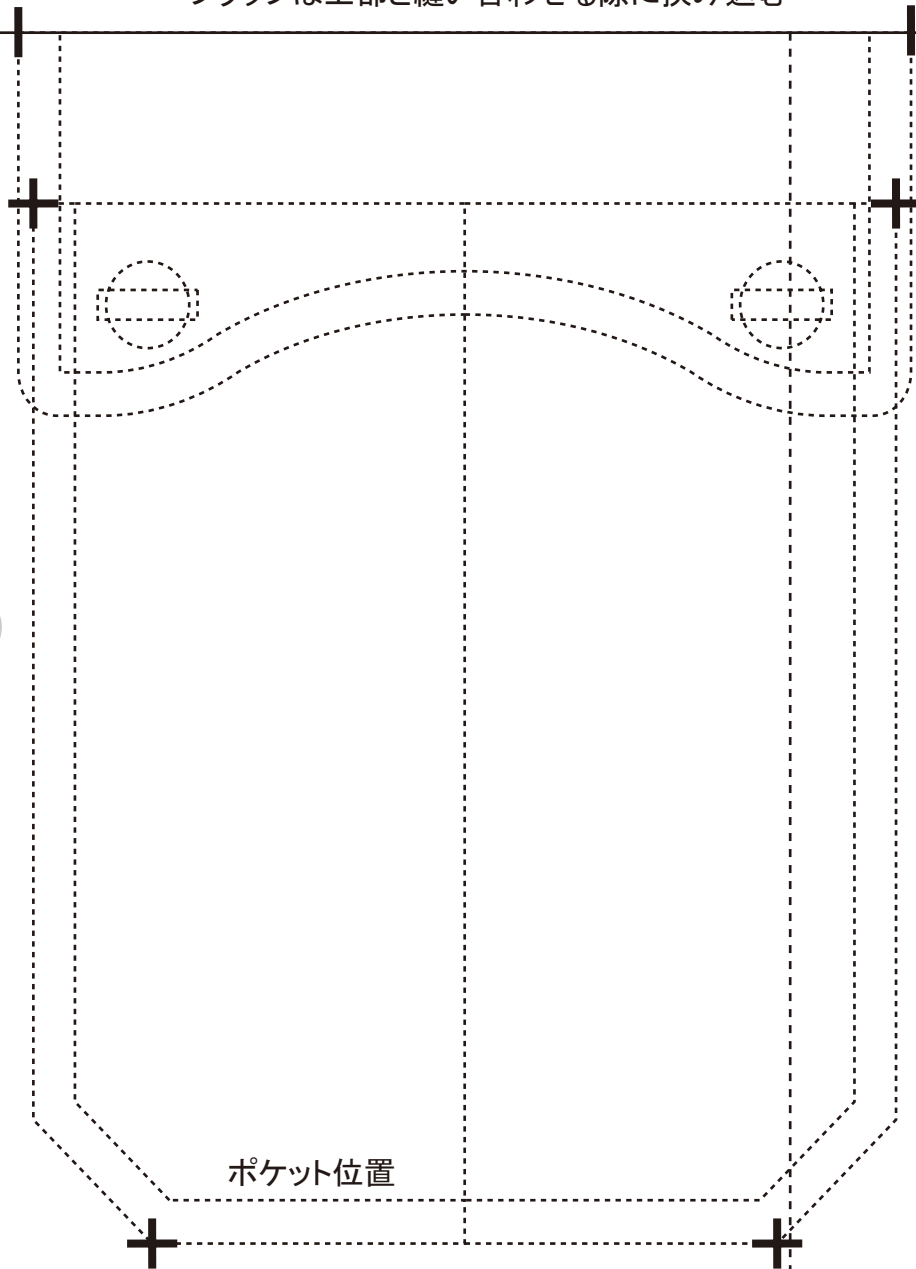
facebook <https://www.facebook.com/drcoscom>

貼り合せ線 EA

フラップ挟み込み位置

フラップ挟み込み位置

フラップは上部と縫い合わせる際に挟み込む



ポケット位置

見返しのライン

地の田



S

drcos.com
com/drcoscom

貼り合せ線 BV

MEN'S size M

ミリタリージャケット
前身頃下部2枚

て下さい
方は



て下さい
方は
om/kt-shituke.html
ください



貼り合せ線 EB

フラップ位置

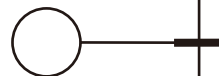


貼り合せ線 CIV

貼り合せ線 CV

ポケット位置

オープンファスナー付けどまり位置



縫い代1cm

貼り合せ線 EC

ミリタリージャケット
衿 2枚
接着芯 1枚

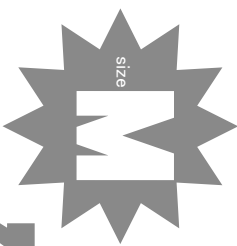


貼り合せ線 AV

貼り合せ線 AV

+

ボタン位置は左右対称です



MEN'S

ミリタリージャケット
ポケット2枚

DRCOS
SITE <http://dr-cos.com>
MAIL info@dr-cos.com
Twitter [@drcos.com](https://twitter.com/@drcos.com)
facebook <https://www.facebook.com/drcos.com>

ポケット奥じき部分

アイロンで折り込み

中心線

貼り合せ線 FA

縫い代1cm

貼り合せ線 FA

ポケット奥のタ部分

↑折込んだ後ヌタッチで
閉じてボタンを取付ける

地の目

↑折込んだ後ヌタッチ

1cm

貼り合せ線 BV

貼り合せ線 BVI

MEN'S

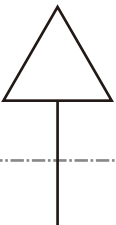
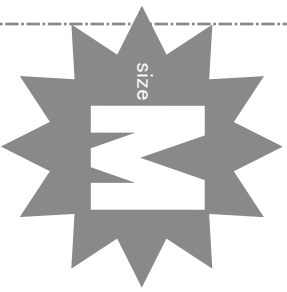
size

貼り合せ線 FB

MEN'S

size

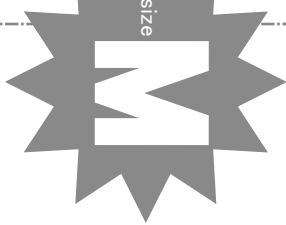
ミリタリージャケット
見返し2枚 接着芯2枚



縫い代1cm



ミリタリージャケット 持ち出し(右前)1枚



1枚 接着芯1枚

SITE <http://drcos.com>
MAIL info@drcos.com
Twitter [@drcos.com](https://twitter.com/@drcos.com)
facebook <https://www.facebook.com/drcoscom>

DRCOS

貼り合せ線 FC
縫い代1cm

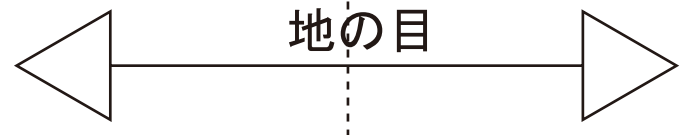
地の目

SITE <http://drcos.com>
MAIL info@drcos.com
Twitter [@drcos.com](https://twitter.com/@drcos.com)
facebook <https://www.facebook.com/drcoscom>

DRCOS



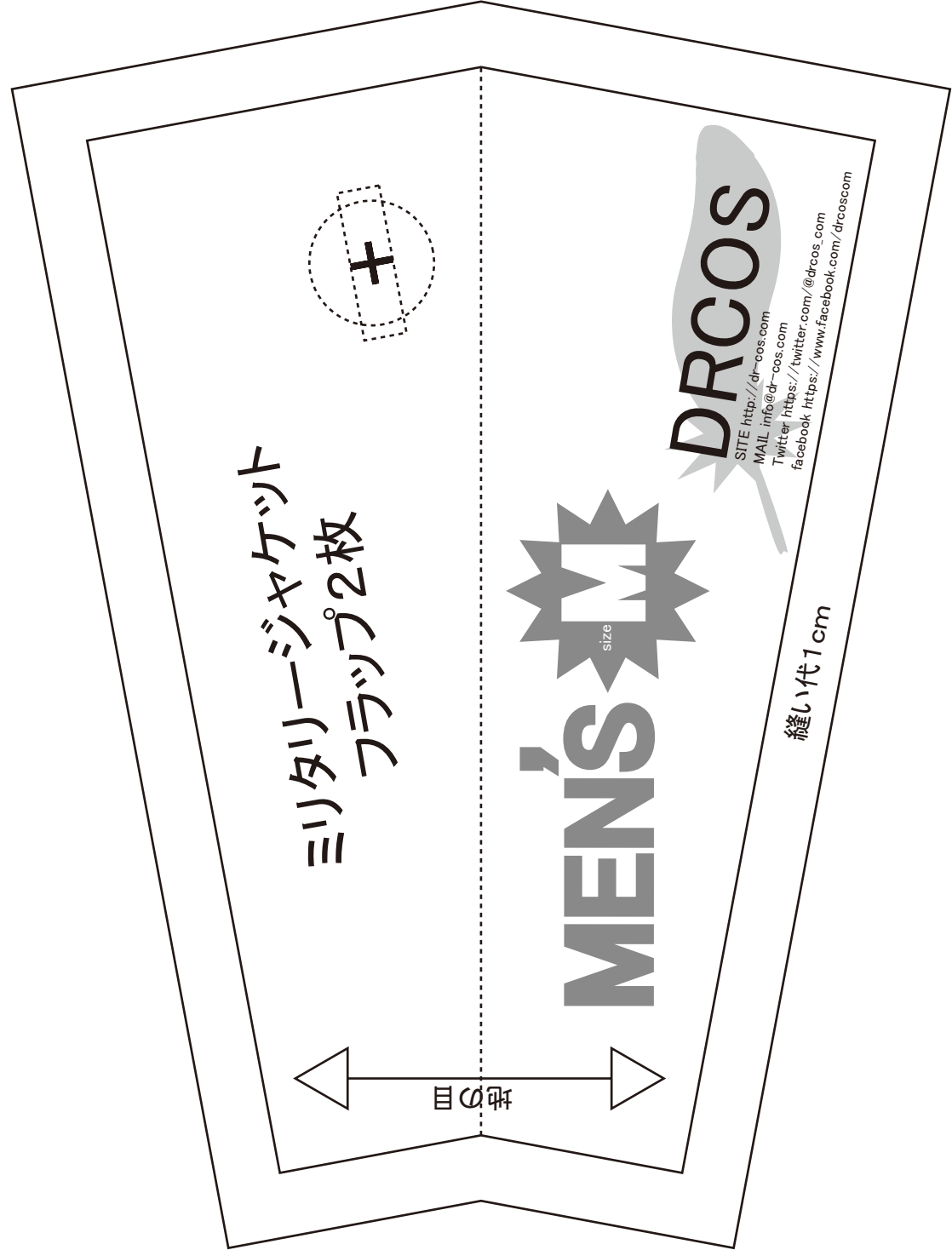
ミリタリージャケット
袖カフス 2枚
接着芯 2枚



MEN'S size M

※袖カフスに張りを出したい場合は接着芯を張ってください。

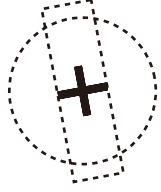
縫い代 1cm



SITE <http://dr-cos.com>
 MAIL info@dr-cos.com
 Twitter [@drcos_com](https://twitter.com/@drcos_com)
 facebook <https://www.facebook.com/drcoscom>

DRCOS

ミリタリージャケット
 フラップ2枚



MEN'S **M**
 size

DRCOS
 SITE <http://dr-cos.com>
 MAIL info@dr-cos.com
 Twitter [@drcos_com](https://twitter.com/@drcos_com)
 facebook <https://www.facebook.com/drcoscom>

縫い代1cm

地の目