

## の作り方

はかま（女袴）の

無駄のでない、裁断方法

修正や加工の際の参考数値は

<http://dr-cos.com/fp-hakama-1s.html>

こちらのページを参照してください

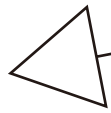


貼り合せ線 AA

縫い代1.5cm

貼り合せ線 BI

貼り合せ線 AB



貼り合せ線 AB

貼り合せ線 CI

持出し  
マジックテープ位置

左わき

貼り合せ線 AC

size

貼り合せ線 AI

貼り合せ線 AI

女袴  
コス専用簡易式(\*'ω'\*)  
点線で広げて 2枚  
点線で折って 2枚

左前側折り込み線

貼り合せ線 BA

貼り合せ線 BA

貼り合せ線

貼り合せ線

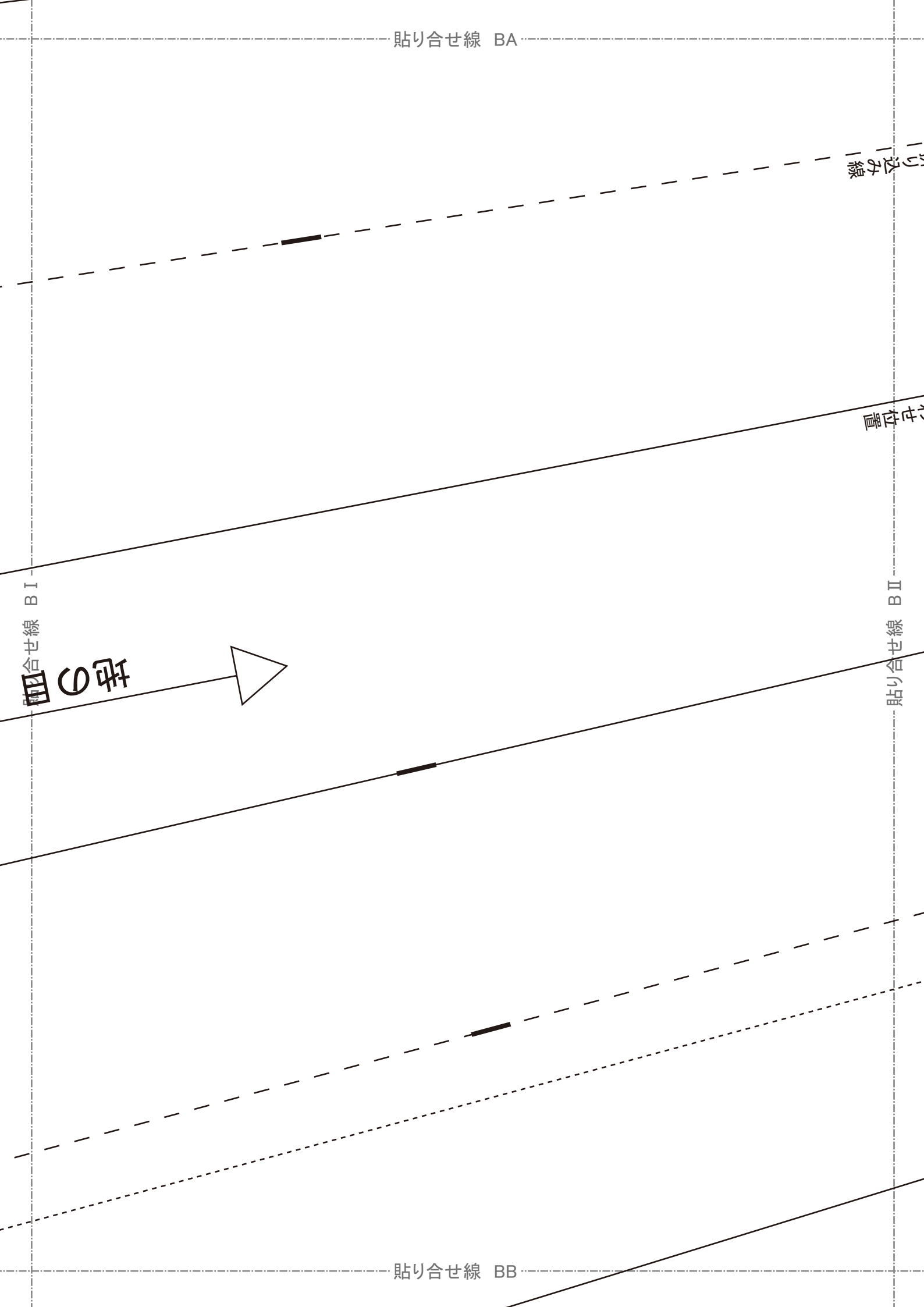
貼り合せ線 BI

貼り合せ線 BII

地盤



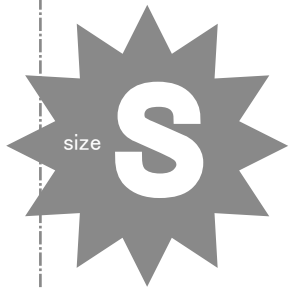
貼り合せ線 BB



貼り合せ線 BB

貼り合せ線 CI

貼り合せ線 CII



**DRCO**

SITE <http://dr-cos.com>

MAIL [info@dr-cos.com](mailto:info@dr-cos.com)

Twitter <https://twitter.com/@drcos>

facebook <https://www.facebook.com>

貼り合せ線 BC

貼り合せ線 A II

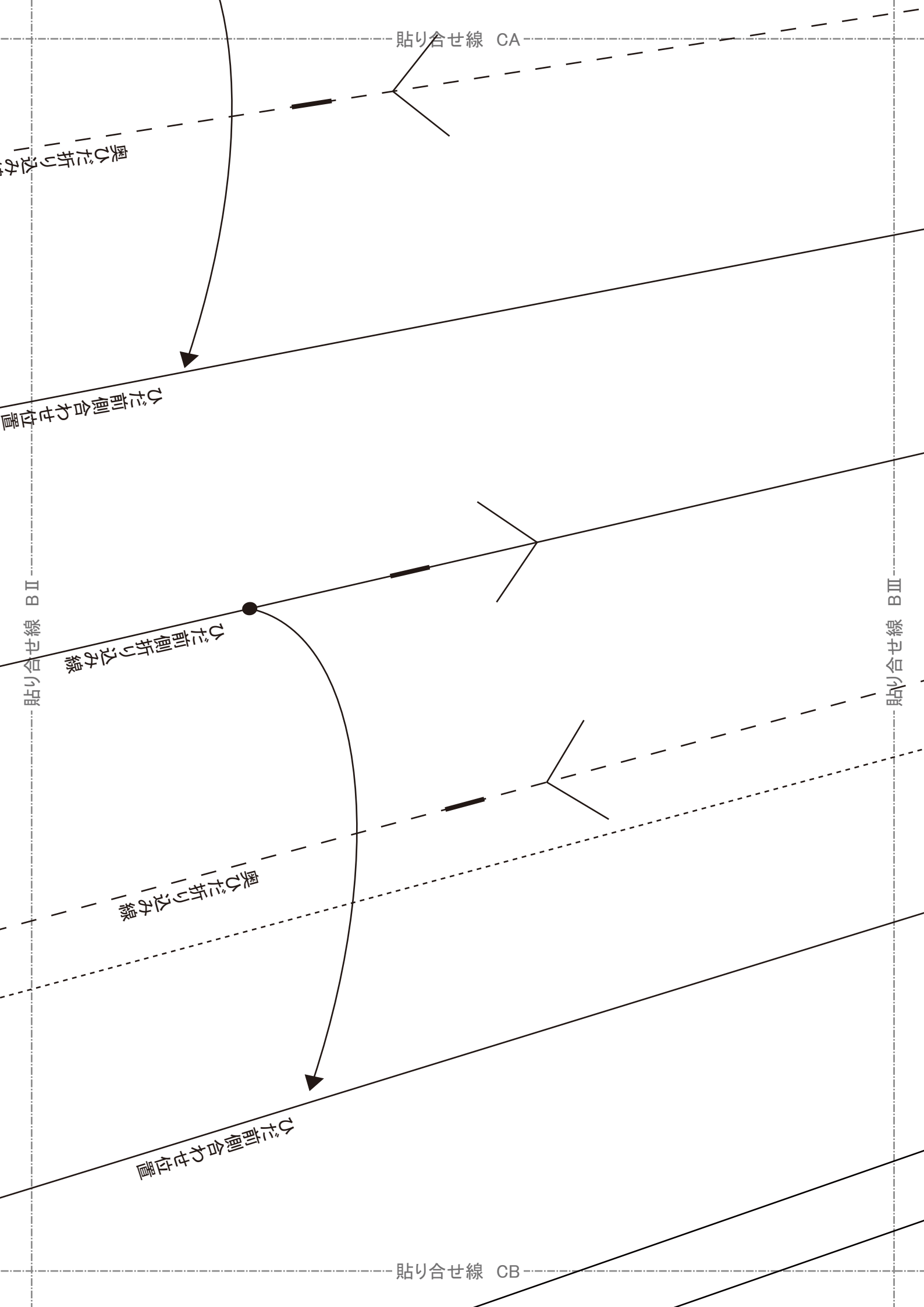


印で仕付けをして下さい  
切り仕付けの仕方は  
<http://dr-cos.com/kt-shituke.html>  
こちらを参照してください

貼り合せ線 A III

ひだ前側折

貼り合せ線 CA





貼り合せ線 CB

貼り合せ線 C II

貼り合せ線 C III

OS

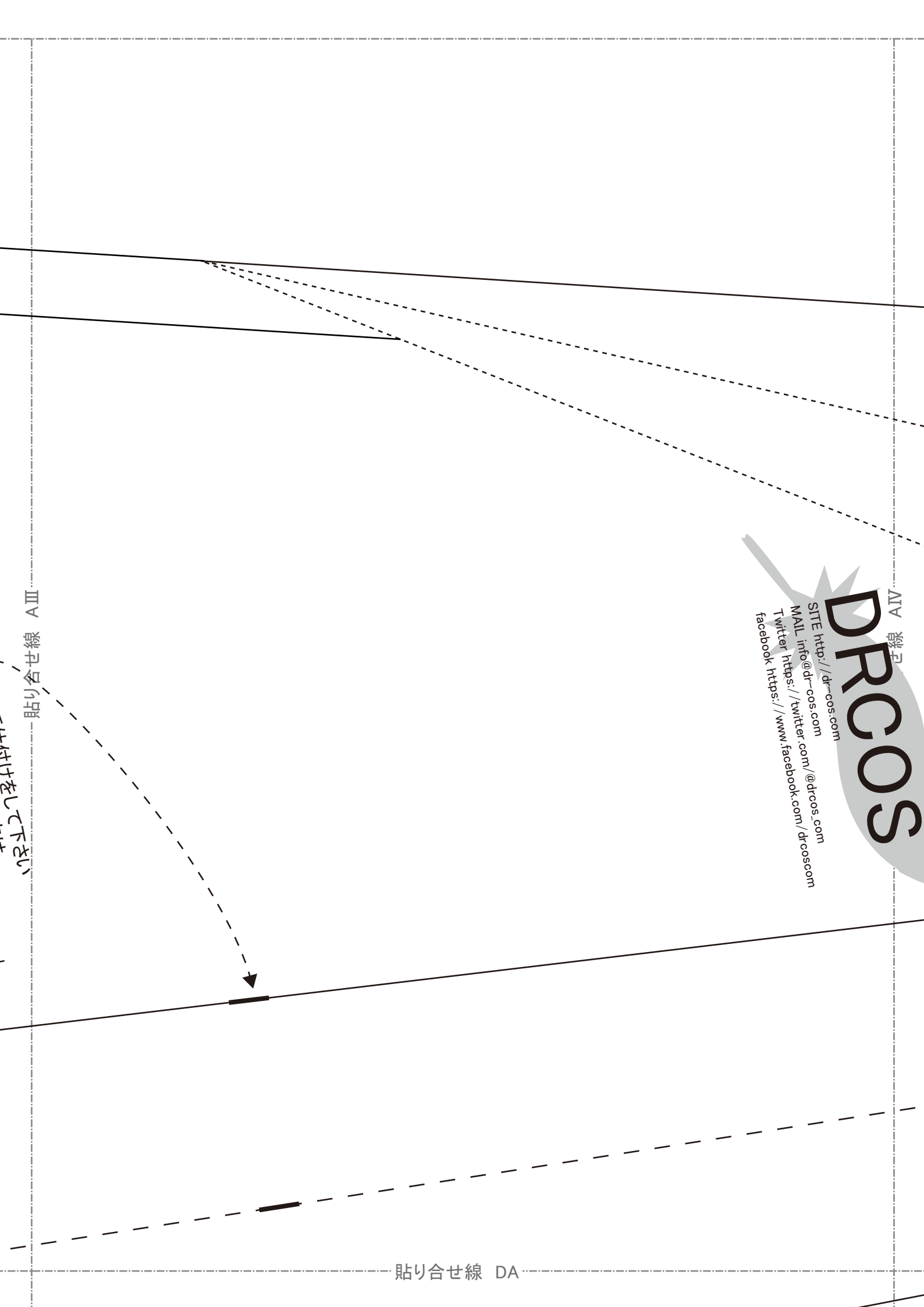
m/@drcos\_com  
facebook.com/drcoscom

右わき

女袴  
コス専用簡易式(\*' ω' \*)  
腰ひも 2枚  
接着芯 1枚

縫い代1cm

貼り合せ線 CC



貼り合せ線 AIII

貼り合せ線 AIV

**DRGCOS**

SITE <http://dr-cos.com>  
MAIL [info@dr-cos.com](mailto:info@dr-cos.com)  
Twitter <https://twitter.com/@dr-cos.com>  
facebook <https://www.facebook.com/dr-cos.com>

貼り合せ線 DA

この部分に下書きを付けてください

貼り合せ線 DA

貼り合せ線 B III

貼り合せ線 B IV

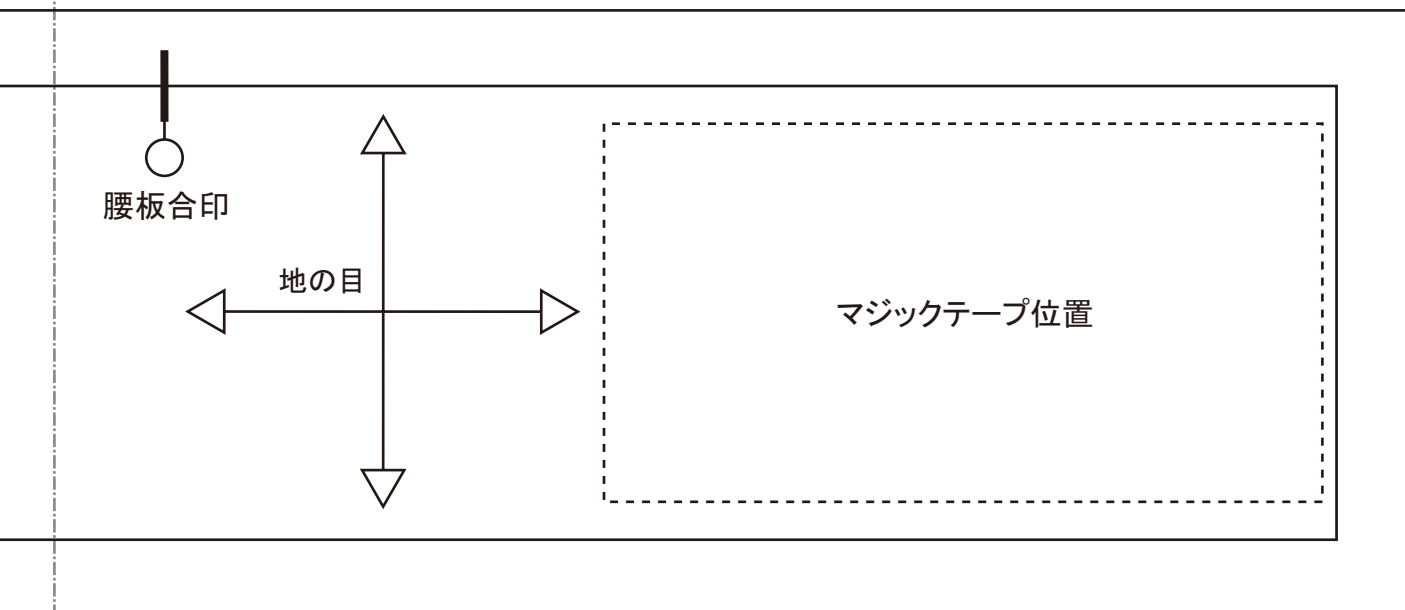
隣近の4用と并

貼り合せ線 DB



貼り合せ線 CⅢ

貼り合せ線 CⅣ



DBCSOCS

貼合せ線 AIV

① 融材の塗りω線

② 融材の塗りω線

貼合せ線 EA

貼合せ線 AV

貼り合せ線 EA

貼り合せ線 BIV

貼り合せ線 BV

貼り合せ線 EB

