

でいあこすのトップページへ
無料型紙ページへ
ガウチョパンツのページへ

縫い代 1 cm

貼り合せ線 AA

貼り合せ線 AI

貼り合せ線 AA

裾部分の処理は
<http://dr-cos.com/kt-12boxpleatskirt3.html>
こちらを参照してください



貼り合せ線 BI

貼り合せ線 AB

com

貼り合せ線 AB

折り込み線

折り込み線

DRCOS

SITE <http://dr-cos.com>

MAIL info@dr-cos.com

Twitter [@drcos_com](https://twitter.com/@drcos_com)

facebook <https://www.facebook.com/drcos.com>

貼り合せ線 AC

貼り合せ線 CI



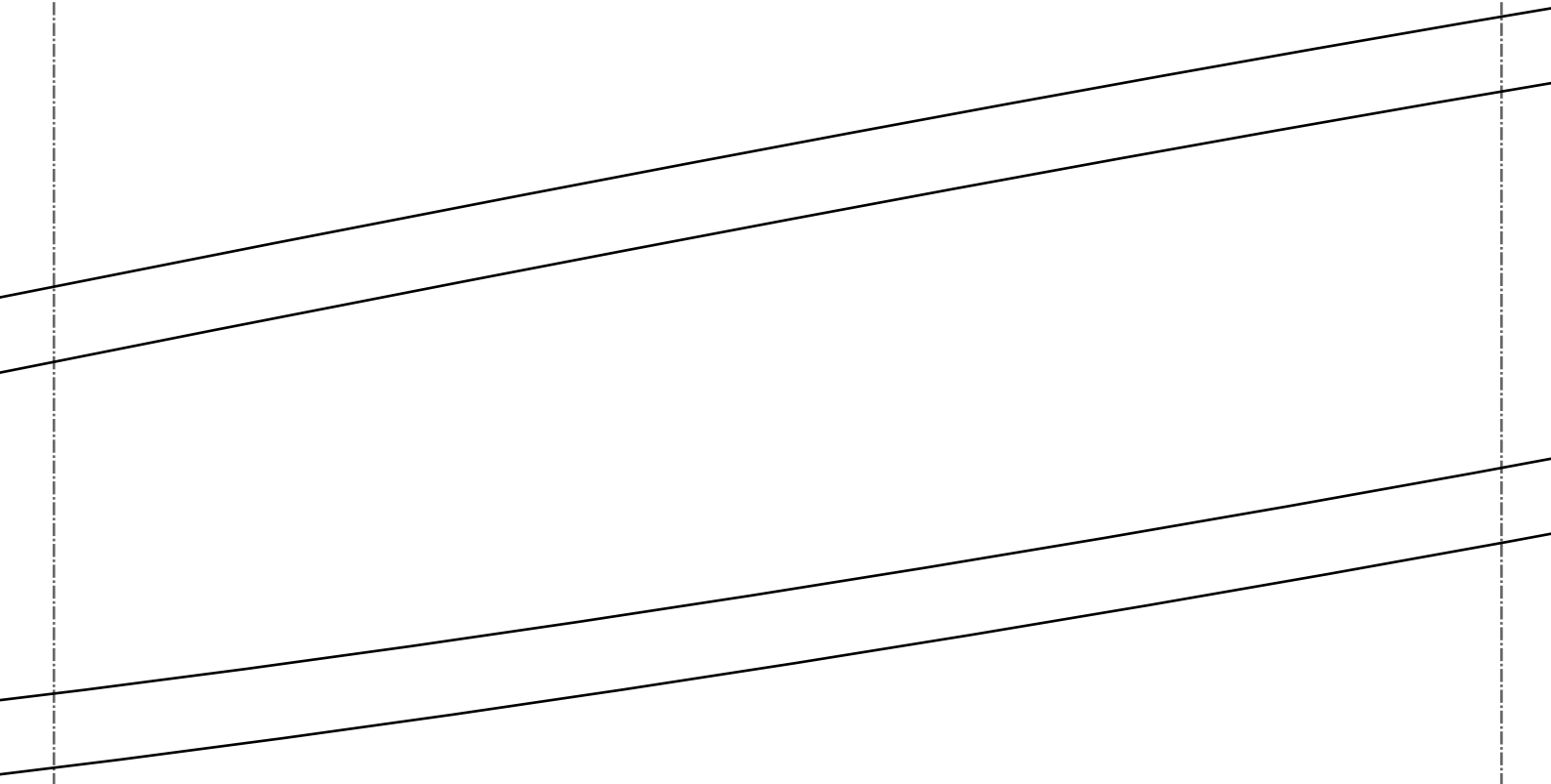
ガウチヨロピッツの作り方
無駄のない裁断方法
修正や加工の際の参考数値は
<http://dr-cos.com/fp-gauchop>
こちらのページを参照してください

貼り合せ線 B I

貼り合せ線 B II

貼り合せ線 BB

値は
chopants-1m.html
ください



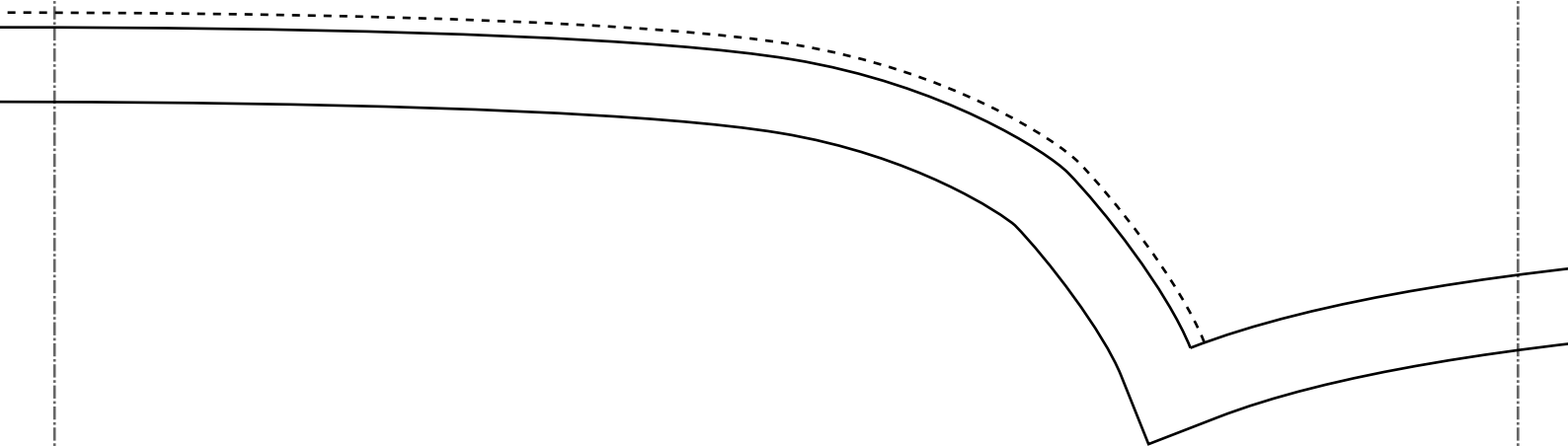
貼り合せ線 BB

貼り合せ線 CI

貼り合せ線 CII

2重に縫う

貼り合せ線 BC



貼り合せ線 AⅡ

貼り合せ線 AⅢ



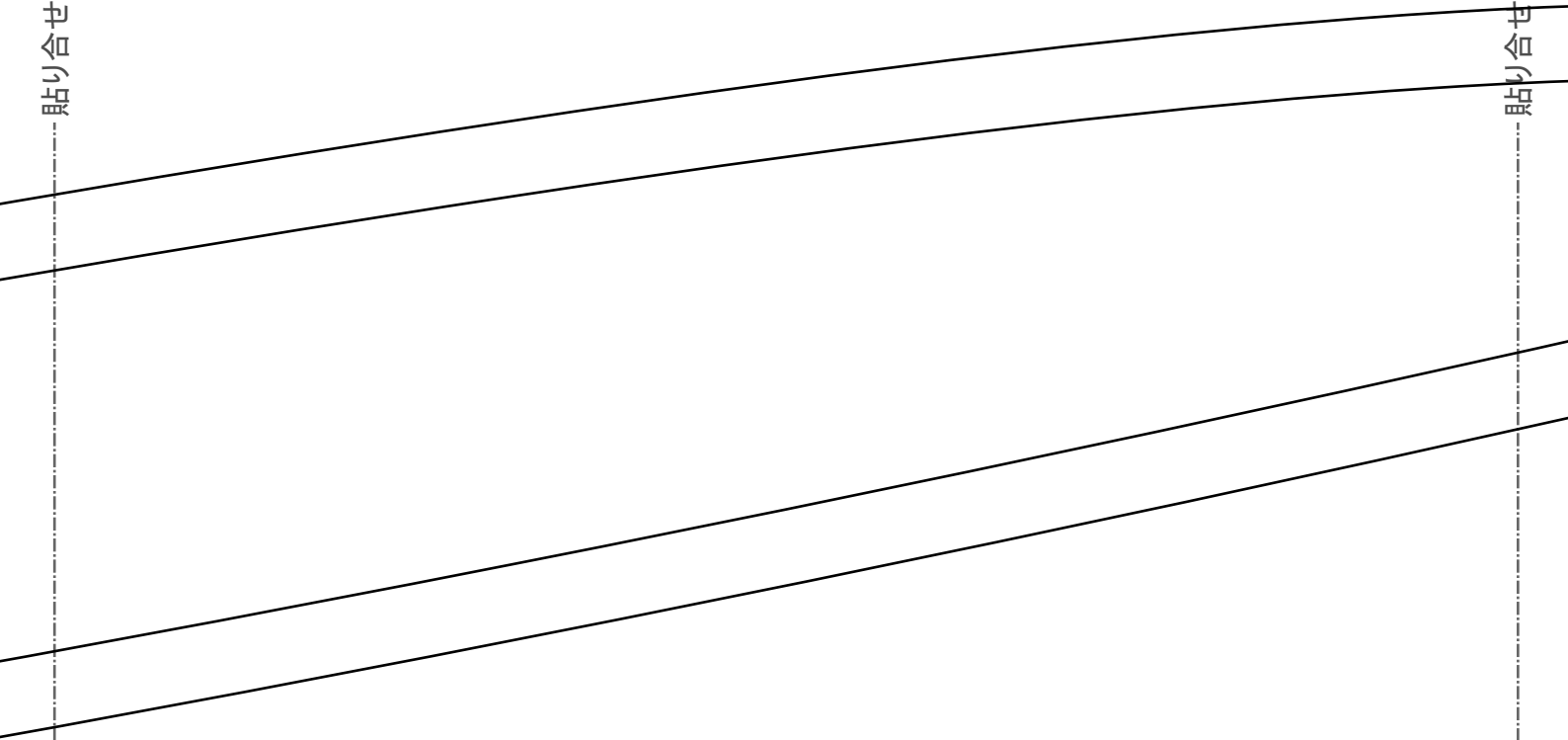
貼り合せ線 CA

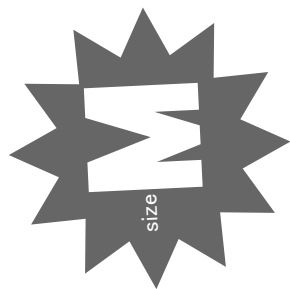
貼り合せ線 CA

貼り合せ線 B II

貼り合せ線 B III

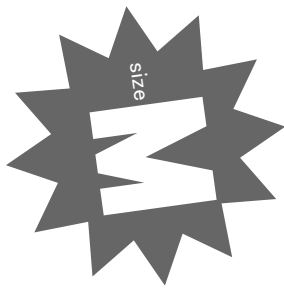
貼り合せ線 CB





ガウチヨパンツ
前身頃 2枚

ガウチヨロパンツ
後身頃 2枚



貼り合せ線 DA

2重に焼く

貼り合せ線 BⅢ

貼り合せ線 BⅣ

端処理の仕方は
<http://dr-cos.com/kt-hashisyori.html>
こちらを参照してください



貼り合せ線 DB

貼り合せ線 DB



貼り合せ線 CⅢ

貼り合せ線 CⅣ

貼り合せ線 DC

DRCOS

SITE <http://dr-cos.com>
MAIL info@dr-cos.com
T [twitter https://twitter.com/@drcos_com](https://twitter.com/@drcos_com)
facebook [facebook https://www.facebook.com/drcoscom](https://www.facebook.com/drcoscom)

折り込み線

折り込み線

貼り合せ線 EA

貼り合せ線 AIV

貼り合せ線 EA

重

貼り合せ線 BIV

貼り合せ線 EB

貼り合せ線 EB

縫い代1cm

貼り合せ線 CIV

貼り合せ線 EC